

# normann

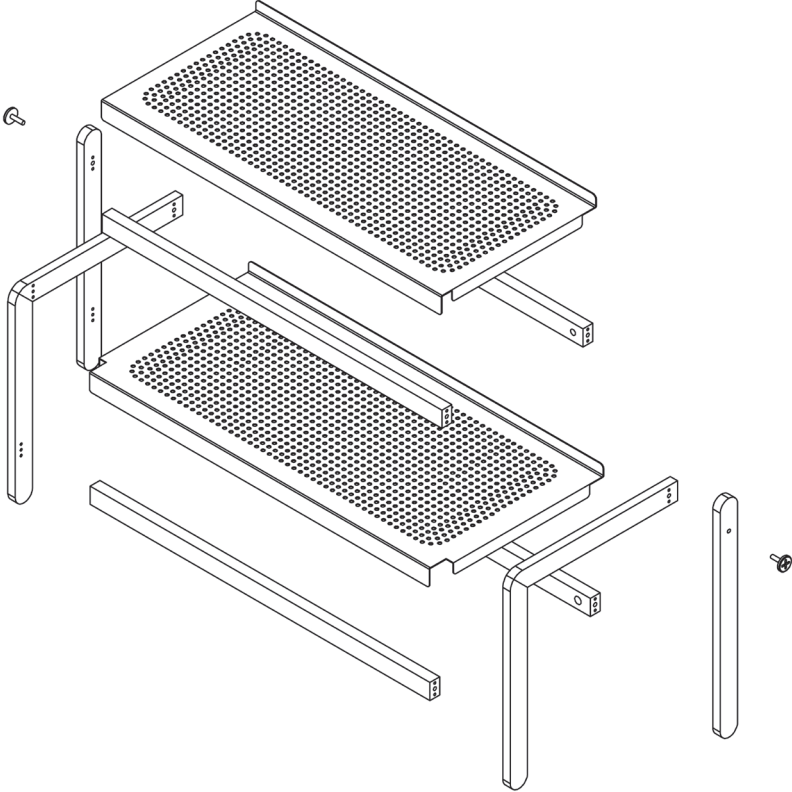
C O P E N H A G E N



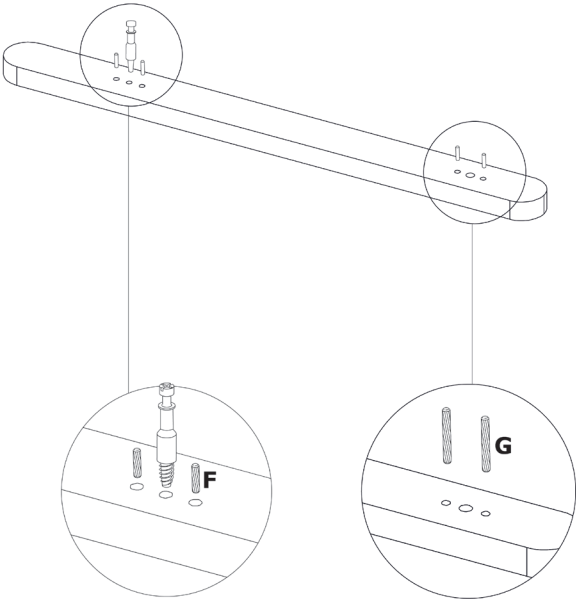
**SKO**  
**SHOERACK**  
**ASSEMBLY**  
**INSTRUCTIONS**



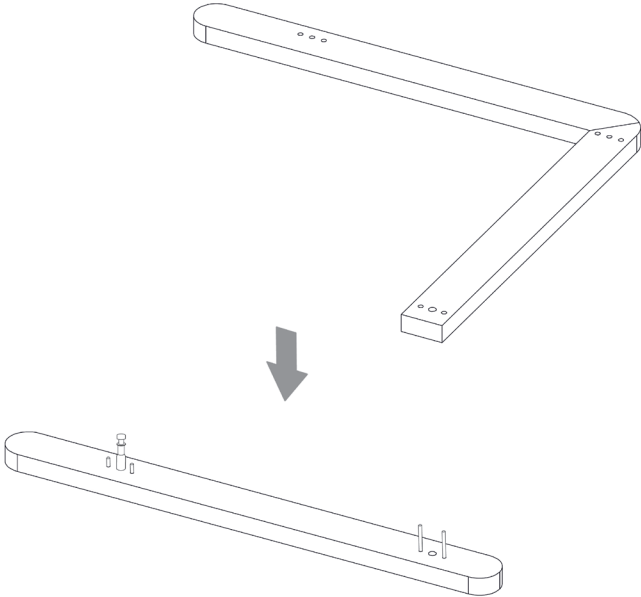
**1**



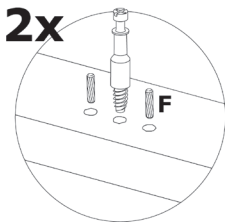
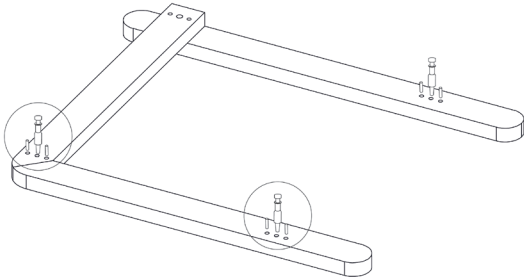
**2**



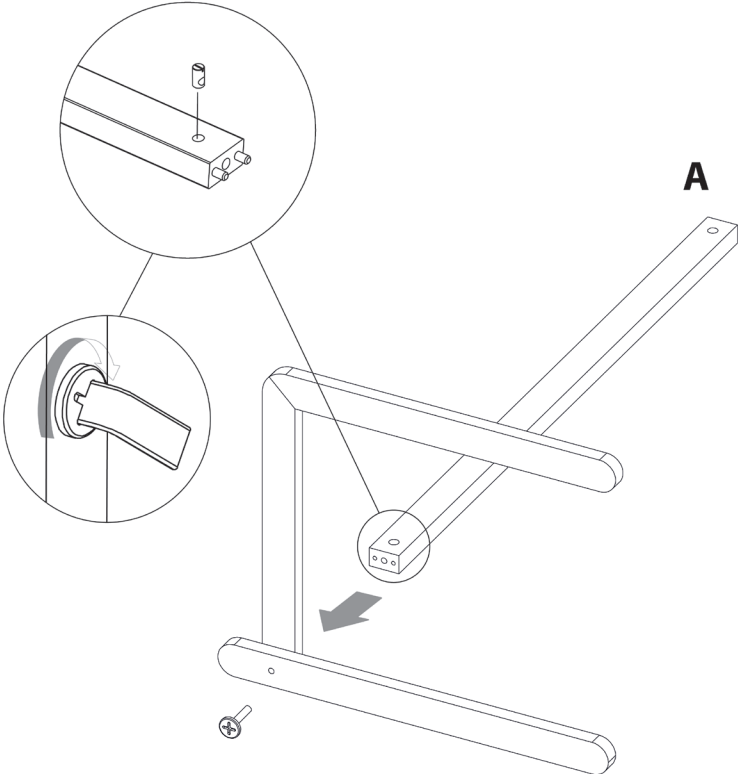
**3**



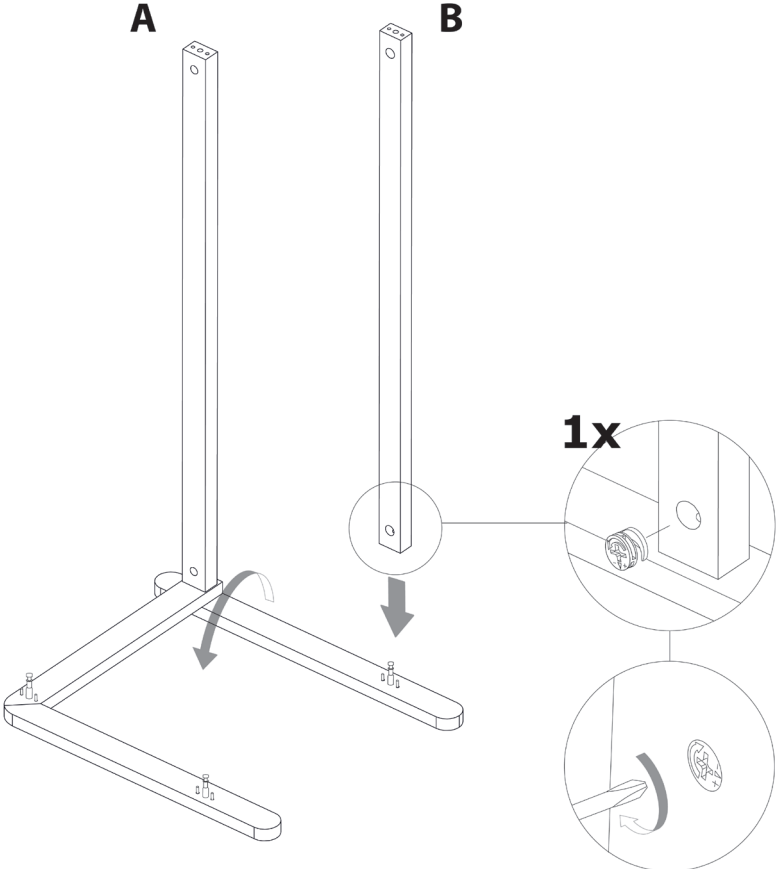
**4**



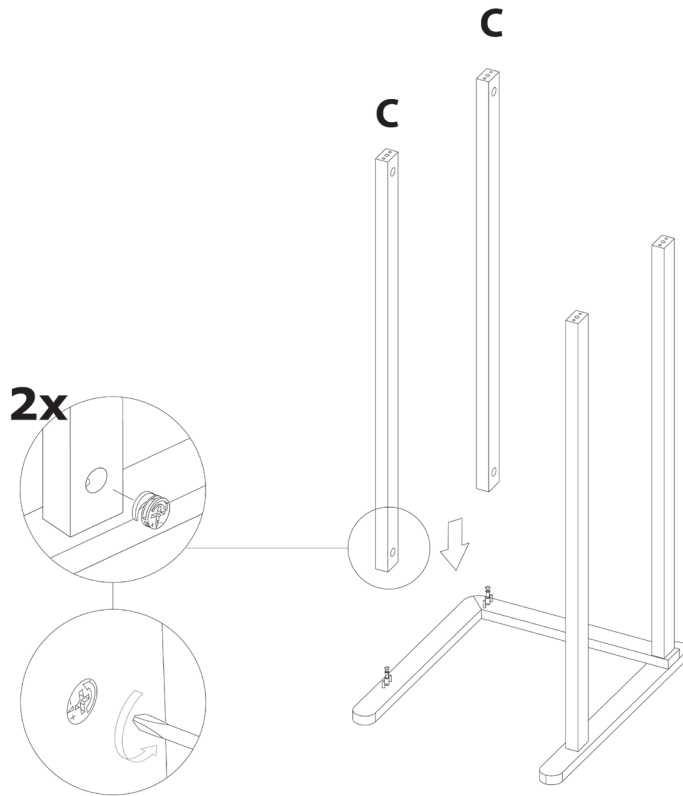
**5**



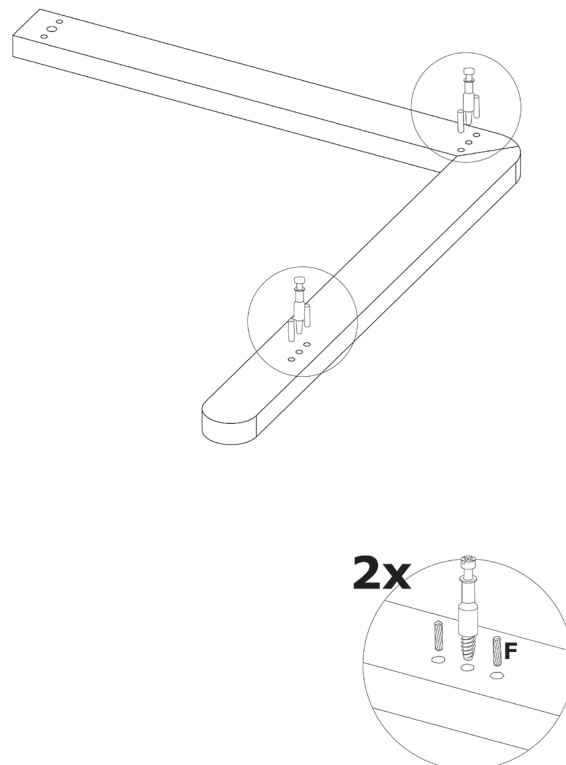
**6**



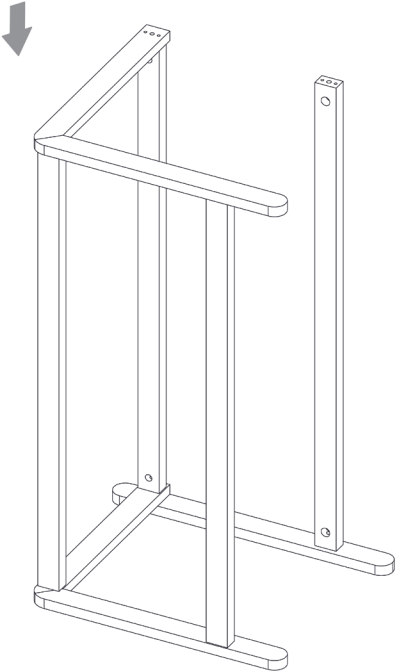
**7**



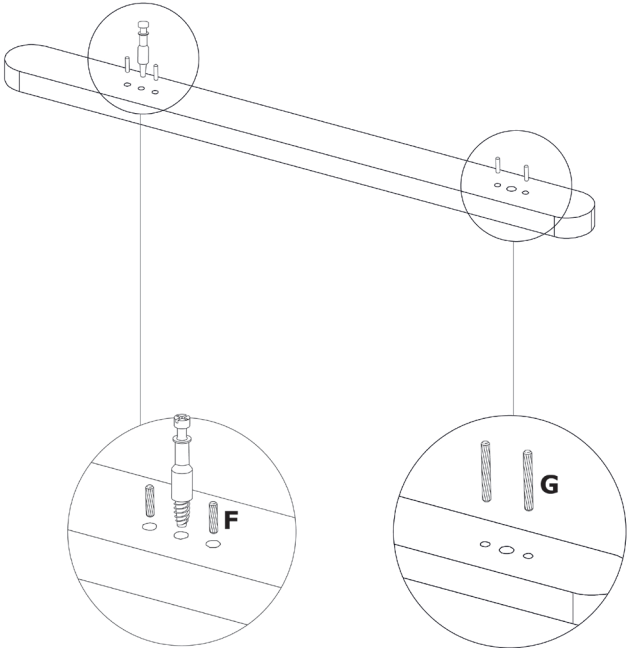
**8**



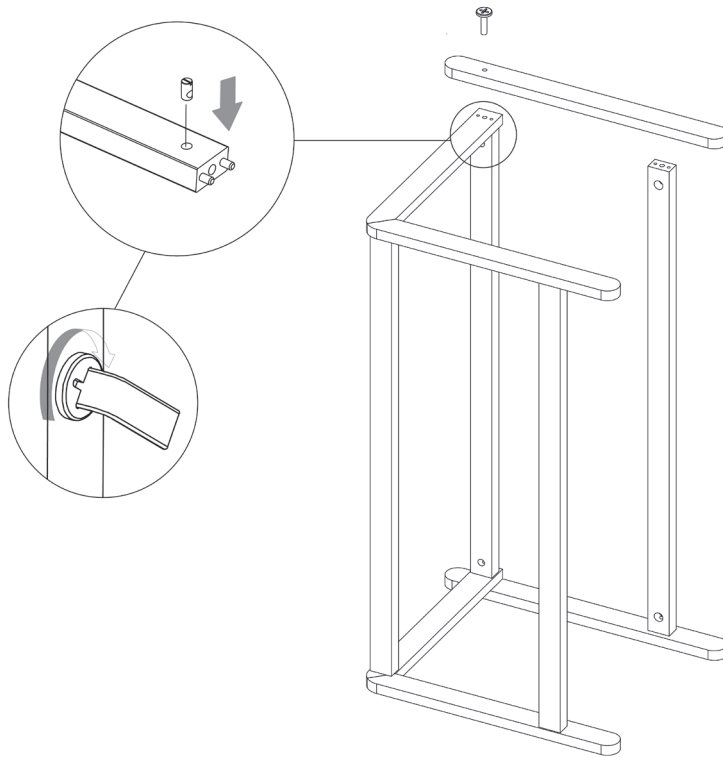
**9**



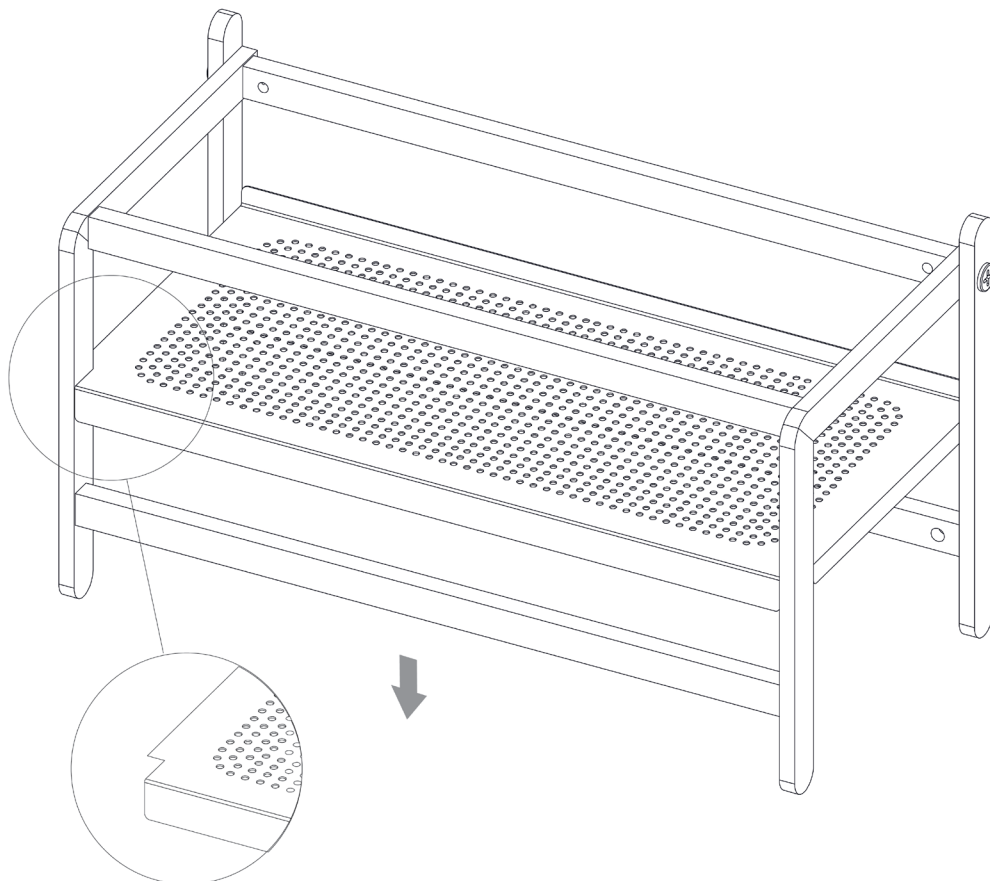
**10**



**11**

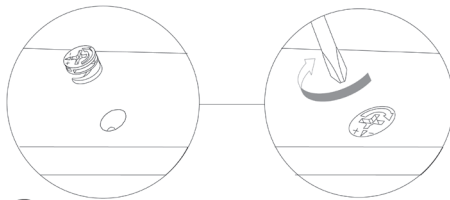
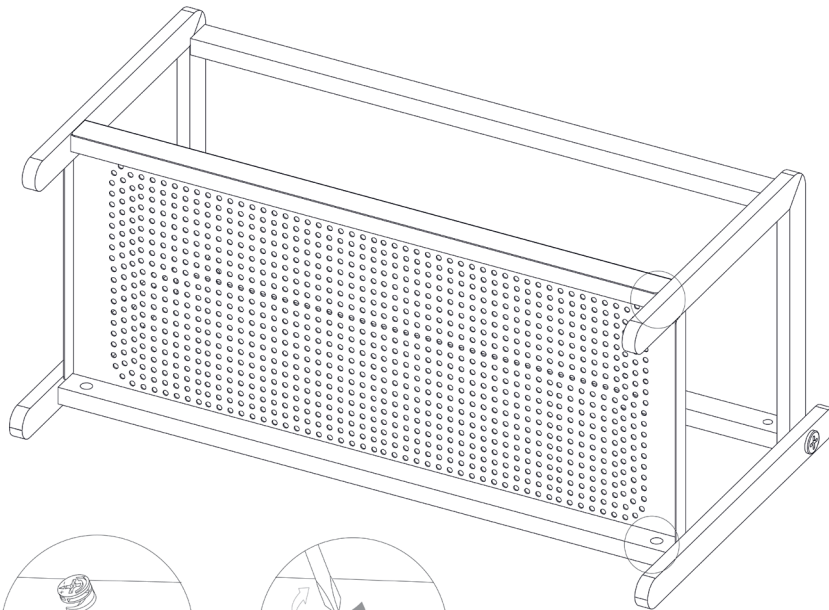


**12**





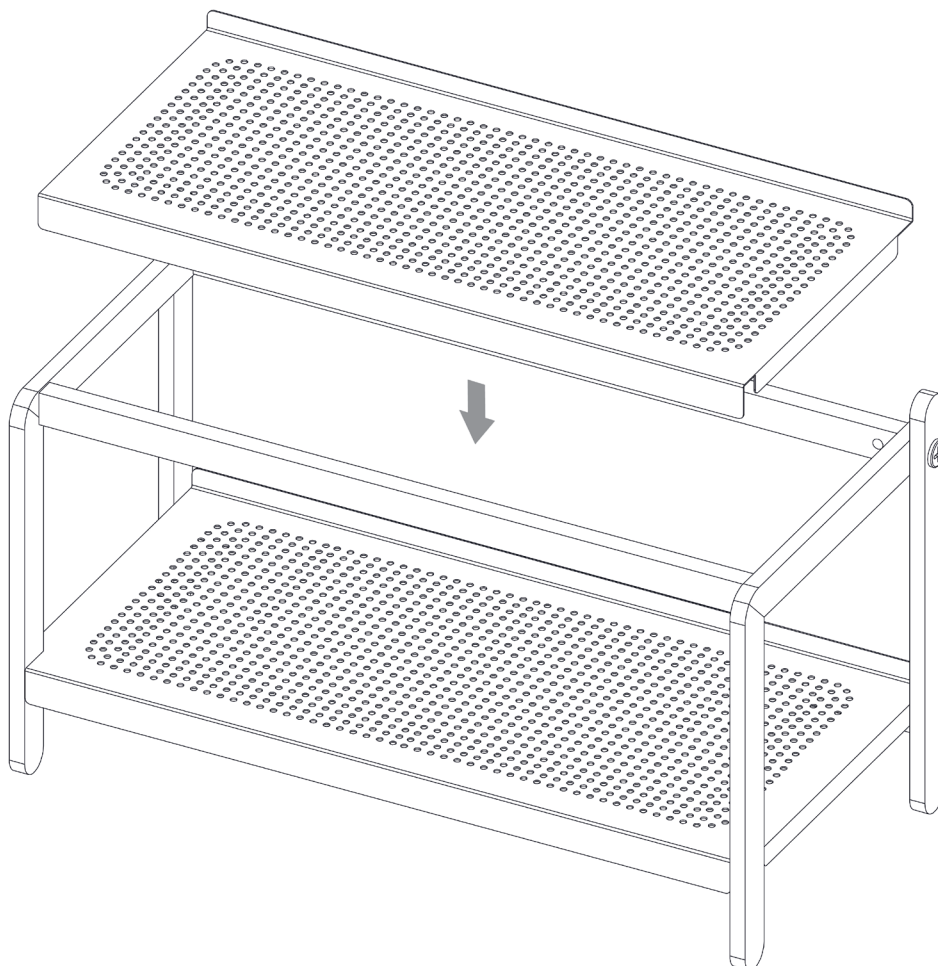
**13**



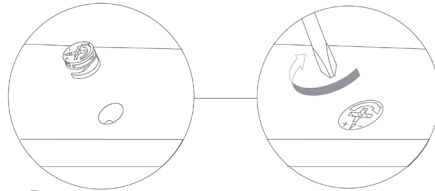
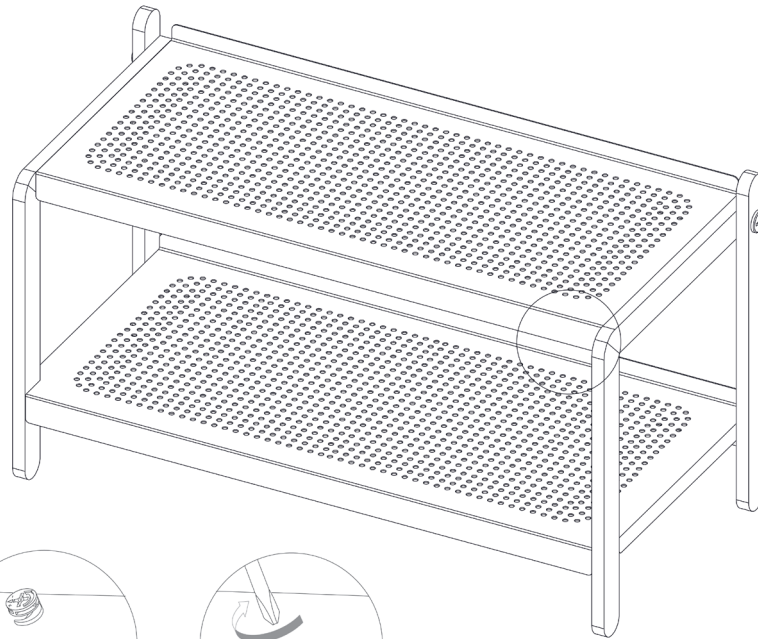
**2x**

---

**14**



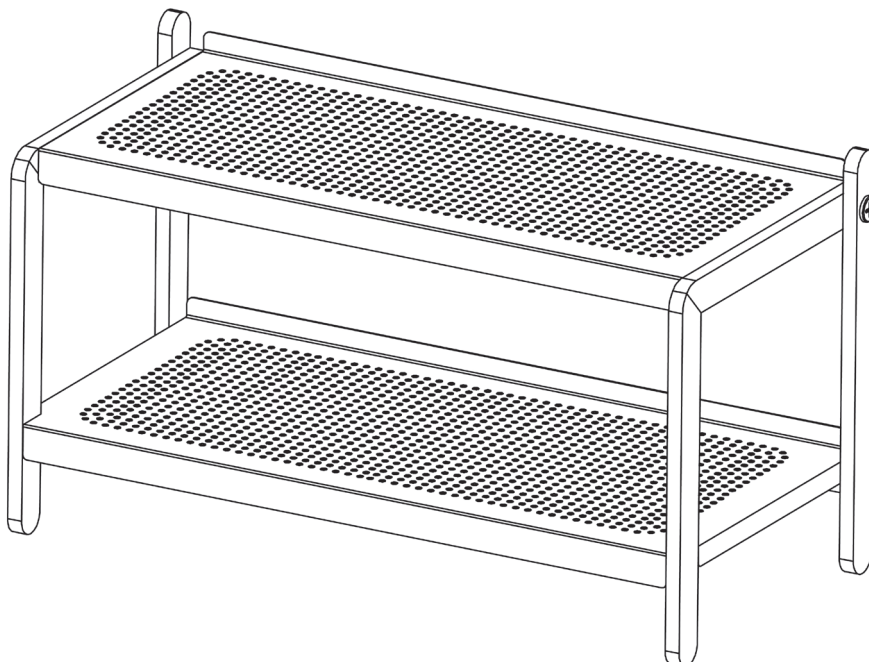
**15**



**1x**

---

**16**





**normann**

**C O P E N H A G E N**

Normann Copenhagen · Østerbrogade 70  
2100 Copenhagen Ø · Denmark · Tlf. +45 35 55 44 59  
normann-copenhagen.com · normann@normann-copenhagen.com