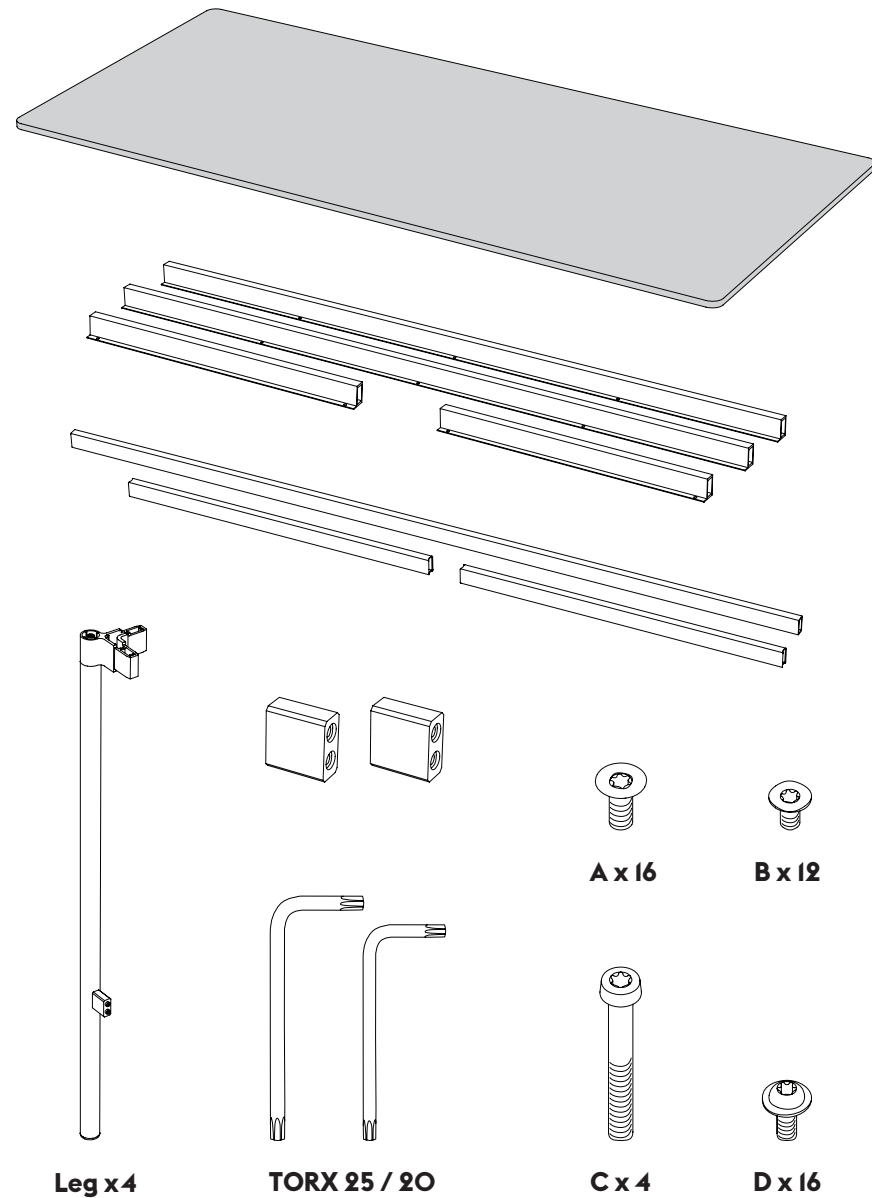


CONTENT / INDHOLD / INHALT
/ CONTENU / CONTENIDO



CLEANING / RENGØRING / SÄUBERN
/ NETTOYAGE / LIMPIEZA

EN Day-to-day upkeep: Clean the table by wetting a cloth in hot water and a mild mixture of universal detergent or washing-up liquid. Never use strong chemicals. Water and fat may leave stains and should be removed right away.

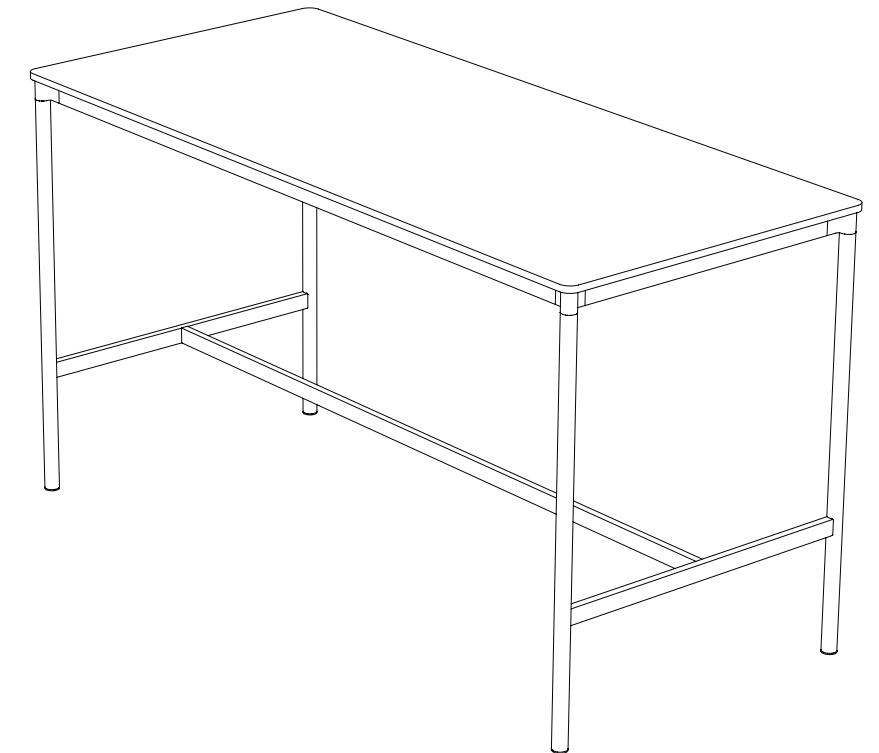
DK Ved daglig vedligeholdelse, rengør bordet med en fugtig klud og en mild opløsning af universalrengøringsmiddel eller opvaskemiddel. Brug aldrig stærke kemikalier. Vand og fedt kan efterlade pletter og bør derfor fjernes med det samme.

DE Tägliche Pflege: Reinigen Sie den Tisch mit einem feuchten Tuch mit heißem Wasser und einer milden Mischung aus Universalreinigungsmittel oder Spülmittel. Verwenden Sie niemals starke Chemikalien. Wasser und Fett können Flecken werden.

FR Entretien quotidien: Nettoyez la table en mouillant un chiffon dans de l'eau chaude additionnée d'un doux mélange de détergent universel ou de liquide vaisselle. N'utilisez jamais de produits chimiques forts. L'eau et la graisse peuvent tacher et devraient être retiré tout de suite.

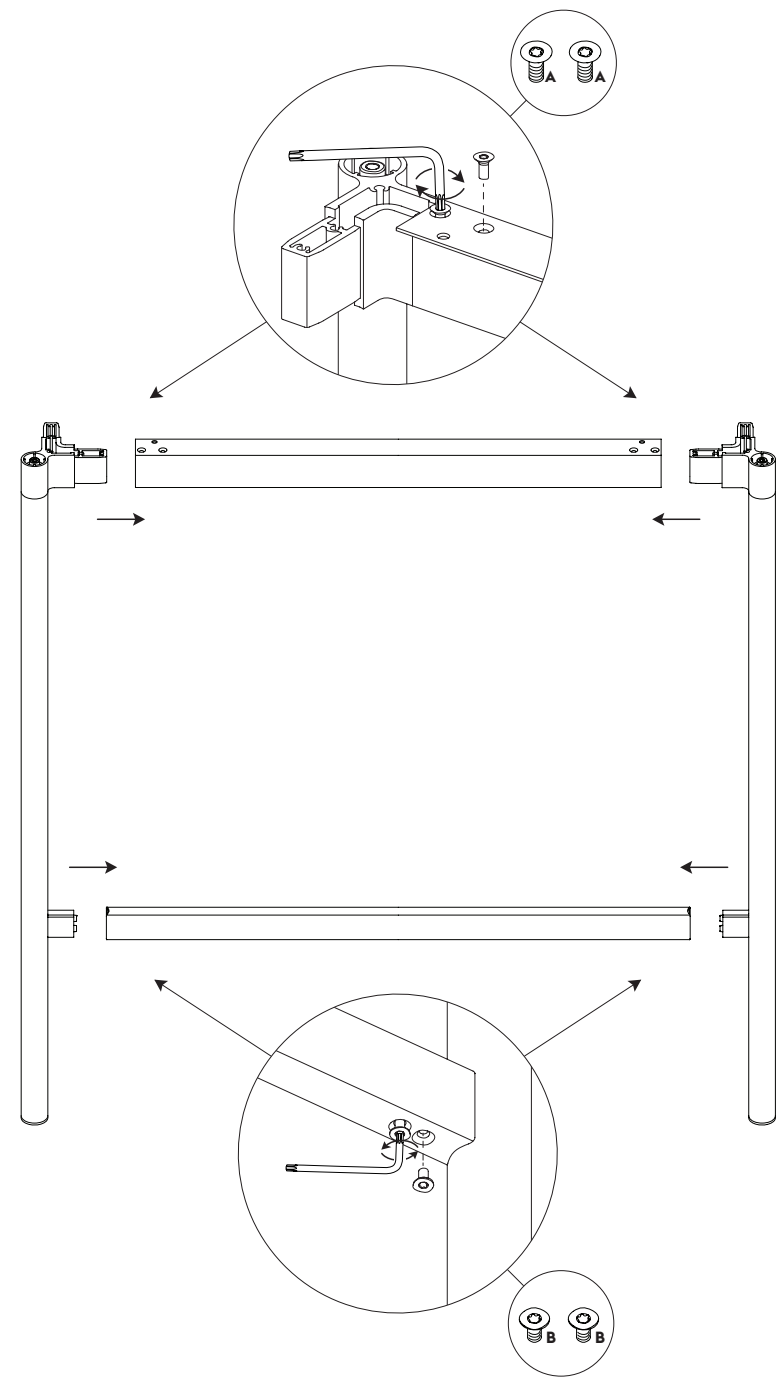
ES El mantenimiento del día a día: Limpie la mesa mojando un paño en agua caliente con una suave combinación de detergente universal o de lavavajillas. Nunca use productos químicos agresivos. El agua y la grasa pueden dejar manchas y se deben retirarse de inmediato.

BASE HIGH TABLE

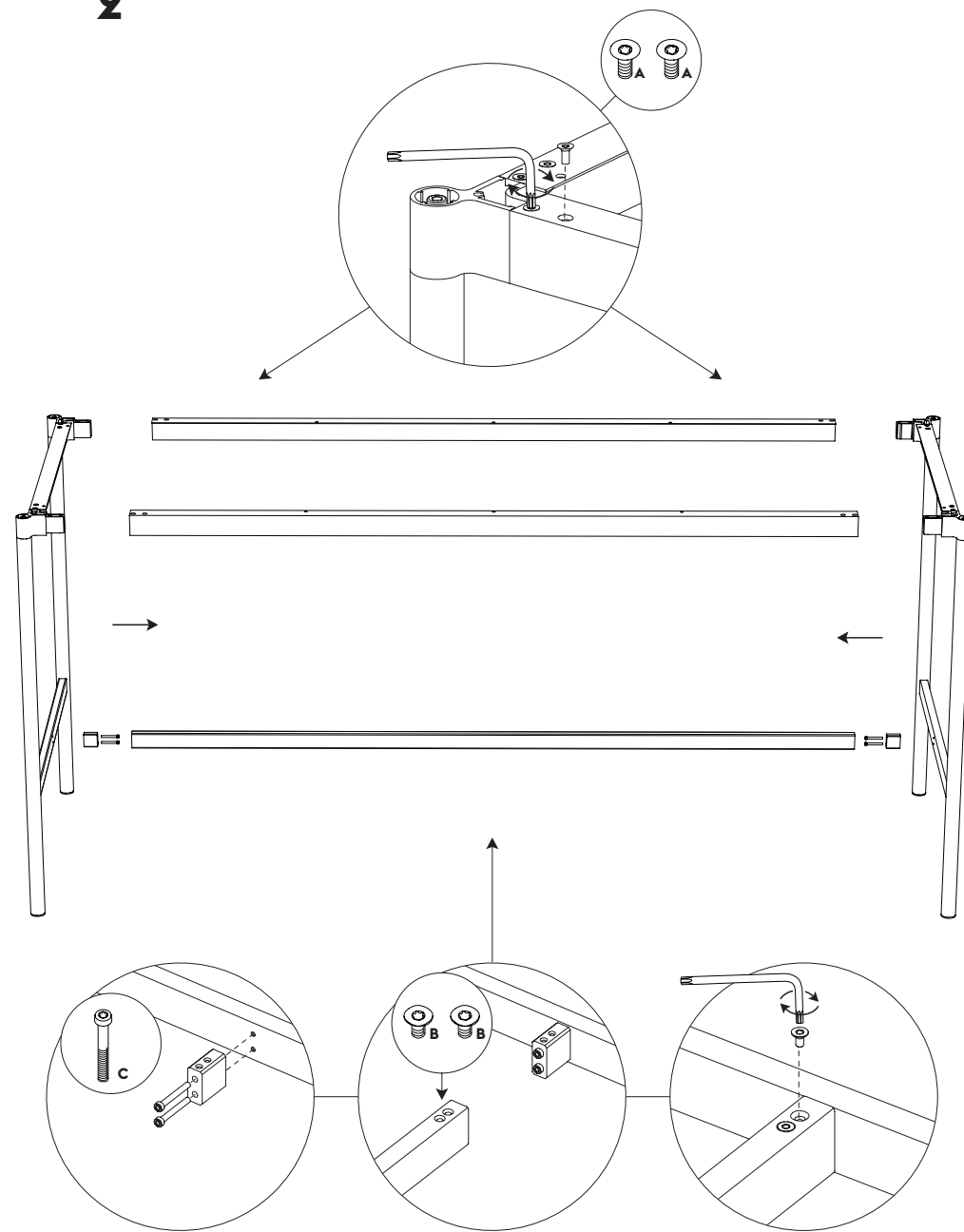


ASSEMBLY INSTRUCTION / SAMLE MANUAL / MONTAGEANLEITUNG
/ INSTRUCTIONS DE MONTAGE / INSTRUCCIONES DE MONTAJA

1



2



3

