

Yuh Terra

L'apparecchio emana luce principalmente verso il basso, priva di abbagliamento. L'angolo del diffusore può essere regolato per ottimizzare la distribuzione della luce. La sottile apertura nella parte superiore diffonde una luce morbida verso l'alto. Un semplice sistema meccanico consente una grande libertà di movimento, ciò permette di collocare la luce nella posizione ideale nell'ambiente di lavoro, nel living e in altri spazi. La tecnologia LED integrata offre una qualità elevata di luce, dimmerabile dal 15 al 100 %. Dispone inoltre di un timer che programmato, consente lo spegnimento automatico dopo 4 o 8 ore, e di una funzione per impostare il livello di illuminazione costante ogni volta che la lampada è collegata all'alimentazione principale. Nella parte superiore dello stelo un unico pulsante con la doppia funzione di interruttore e di dimmer.



GamFratesi

Il design di GamFratesi trae la sua creatività da una fusione di tradizione e innovazione in un approccio sperimentale verso i materiali e le tecniche scelti. Ciascuno con la propria esperienza, Stine Gam ed Enrico Fratesi attingono dal classico stile dell'arredamento danese e dalla lavorazione artigianale, oltre a un approccio concettuale ed intellettuale italiano.



Set location -
The Qvest



Set location - The Qvest

Product info

Finitura

Bianco o nero. Finitura opaca.

Materiali

Diffusore e base: Alluminio pressofuso. Stelo: Ottone estruso.

Montaggio

Tipo di cavo: Cavo di plastica. Lunghezza del cavo: 2,5 m. Dimmerabile dal 15 al 100%. Funzione timer: 4 / 8 ore. Accensione/spengimento: Interruttore sulla parte superiore dello stelo. Driver LED: separato, da collegare alla presa di corrente.

Dimensioni e pesi

Larghezza x altezza x lunghezza (mm) | 240 x 1400 x 240 Massimo 5,3 kg

Classe

Grado di protezione IP20. Classe di isolamento II.

Sorgente di luce e classe energetica

LED 2700K 10W

Informazioni

Un unico pulsante nella parte superiore della lampada per spegnere, accendere e dimmerare l'intensità della luce. Accensione/spengimento con luce dimmerata. Luce dimmerabile fra il 15 e il 100%. Dispone inoltre di un timer che programmato, consente lo spegnimento automatico dopo 4 o 8 ore, e di una funzione per impostare il livello di illuminazione costante ogni volta che la lampada è collegata all'alimentazione principale. Driver LED montato esternamente sul cavo. Per il kit di sostituzione del LED contattare Louis Poulsen. L'innovazione della tecnologia LED è costante. Le specifiche indicate si basano sulla tecnologia attuale.



Famiglia di prodotti



Yuh Tavolo



Yuh Parete

Product variants

Sorgente	Colore	Classe	Montaggio	Lumen
LED 2700K 10W	<input type="radio"/> Bianco	II	-	446
	<input checked="" type="radio"/> Nero		BIANCO BASE DI MARMO	
	<input type="radio"/> Ottone/bianco		NERO BASE DI MARMO	
	<input checked="" type="radio"/> Ottone/nero			

--	--	--	--	--

Design

GamFratesi

Peso

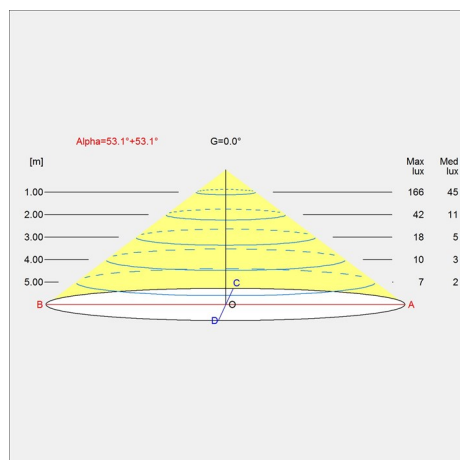
Min.: 4.25 kg Massimo: 5.3 kg

Finitura

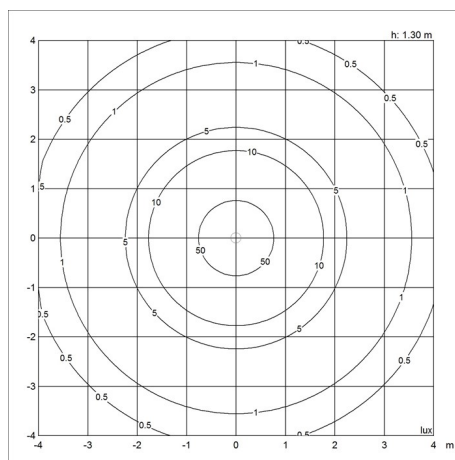
Bianco, Nero, Ottone/bianco, Ottone/nero

Diagrammi di distribuzione della luce

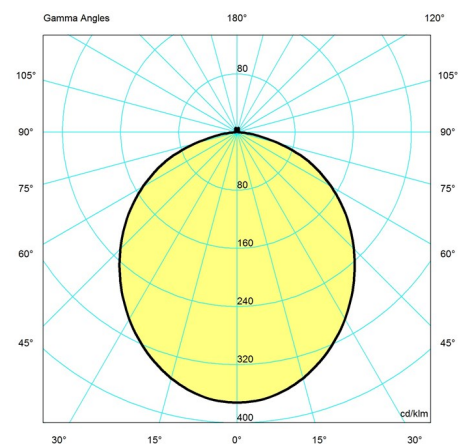
Cartesian



Isolux



Polare



Parti di ricambio e accessori

Product

ADATTATORE 12V NERO

ADATTATORE 12V BIANCO

Variant number

5744164867

5744164870