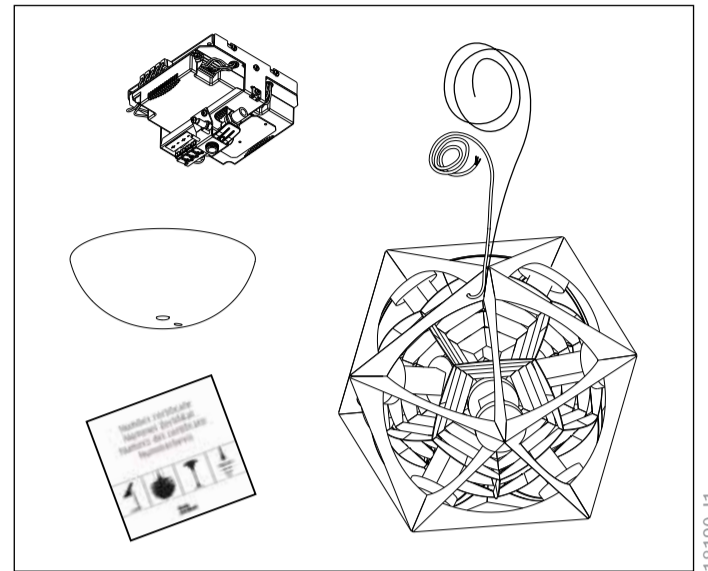
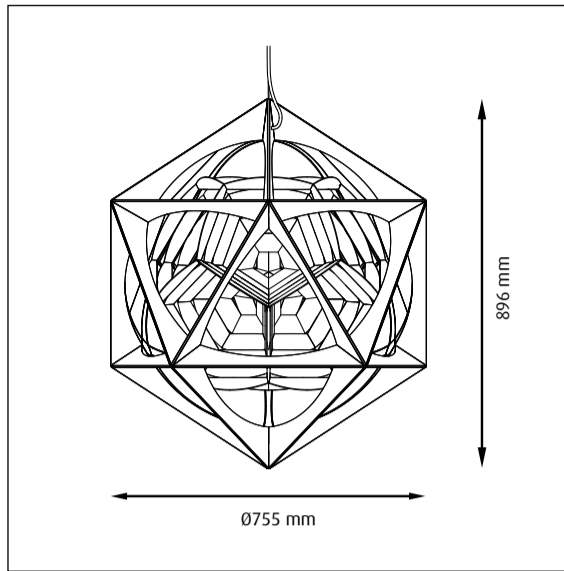
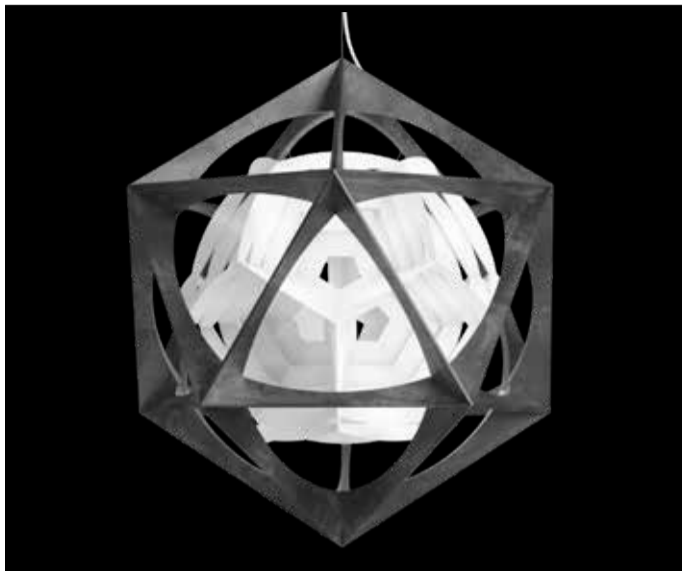


OE Quasi Light Ø900

louis
poulsen

Design Olafur Eliasson



18190-11

Lyskilde Light source Leuchtmittel Ljuskälla Sorgenti luminose Source lumineuse Fuente de luz Valonlähde	Spænding/frekvens Voltage/frequency Spannung/frequenz Spänning/frekvens Tensione/frequenza Voltage/frequence Tensión/frecuencia Jännite/taajuus	Vægt Weight Gewicht Vikt Peso/ingombro Poids Peso Paino	Isolationsklasse Electric shock protection Schutzklasse Isolationsklass Classe di isolamento Protection au choc électrique Clase de aislamiento Eristysluokka	Tætheddsklasse Ingress protection Schutzart Kapslingsklass Grado di protezione Indice de protection Clase de protección Kotelointiluokka
LED	Max 230V/50Hz	Max 22,0 kg	Cl. I	IP 20

DA

Støv aftørres med en tør, blød klud. Fedtpletter og lignende kan fjernes med en blød klud opvredet i lunkent vand (<50° C) tilsat mildt rengøringsmiddel. Brug aldrig rengøringsmidler med slibemiddel eller opløsningsmidler.

EN

Wipe off dust with a dry, soft cloth. Remove greasy spots etc. with a soft cloth dampened in lukewarm water (<50° C) with a mild detergent. Never use detergents containing abrasives and solvents.

DE

Staub bitte mit einem trockenen, weichen Lappen abwischen. Fettflecke und dgl. mit einem feuchten, in lauwarmem Wasser (<50° C) mit mildem Reinigungsmittel ausgewrungenen Lappen entfernen. Niemals Reinigungsmittel mit Schleifmittel oder Lösungsmittel verwenden.

SV

Lampan dammtorkas med en torr, mjuk trasa. Fettfläckar tas bort med ljummet vatten (<50° C) utblandat med mildt rengöringsmedel. Använd aldrig rengöringsmedel som innehåller slipmedel eller lösningsmedel.

IT

Pulire la polvere esterna con un panno morbido e asciutto. Rimuovere macchie di grasso ecc. con un panno morbido inumidito in acqua tiepida (<50° C) e con un detergente leggero. Non usare mai detergenti contenenti abrasivi o solventi.

FR

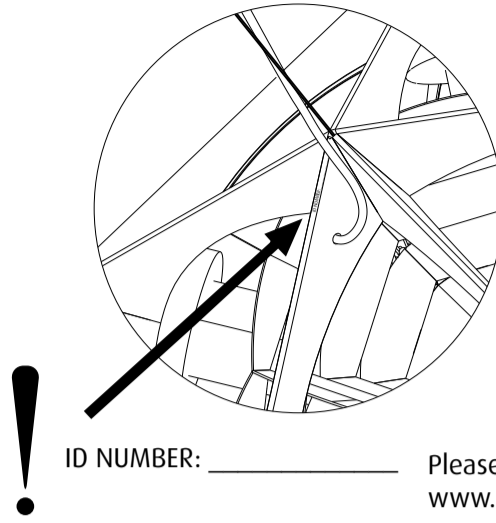
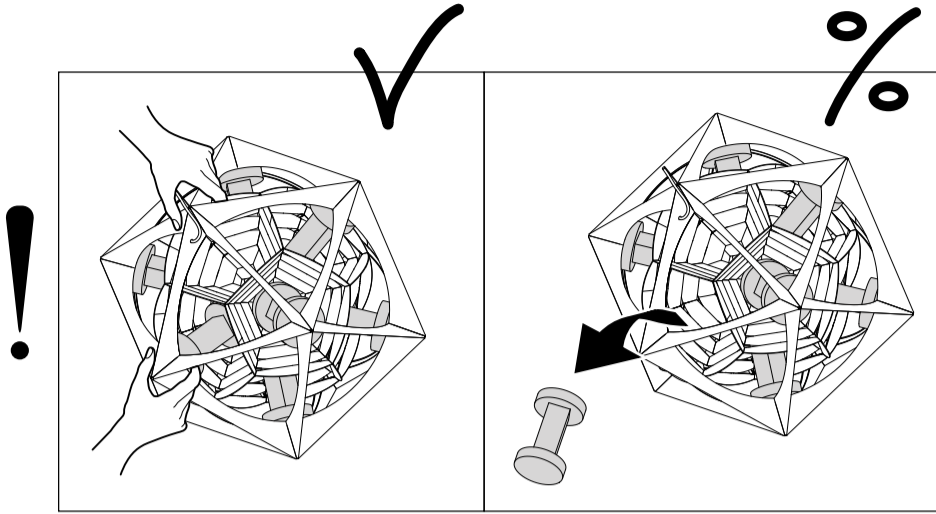
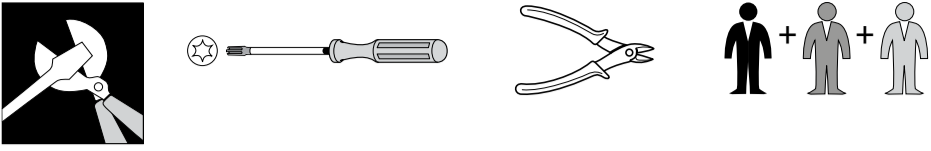
Essuyez la poussière avec un chiffon sec et doux. Enlevez les points de saleté etc. avec un chiffon doux imprégné d'eau claire tiède et de détergent doux. Ne jamais utiliser de détergents contenant des abrasifs et des solvants.

ES

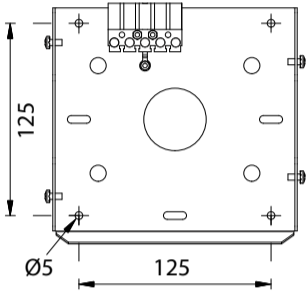
Limpiar con paño seco y suave. Quitar manchas de grasa y otras con paño suave humedecido con agua templada (<50° C) con detergente poco agresivo. Nunca use detergentes que contengan abrasivos y disolventes.

FI

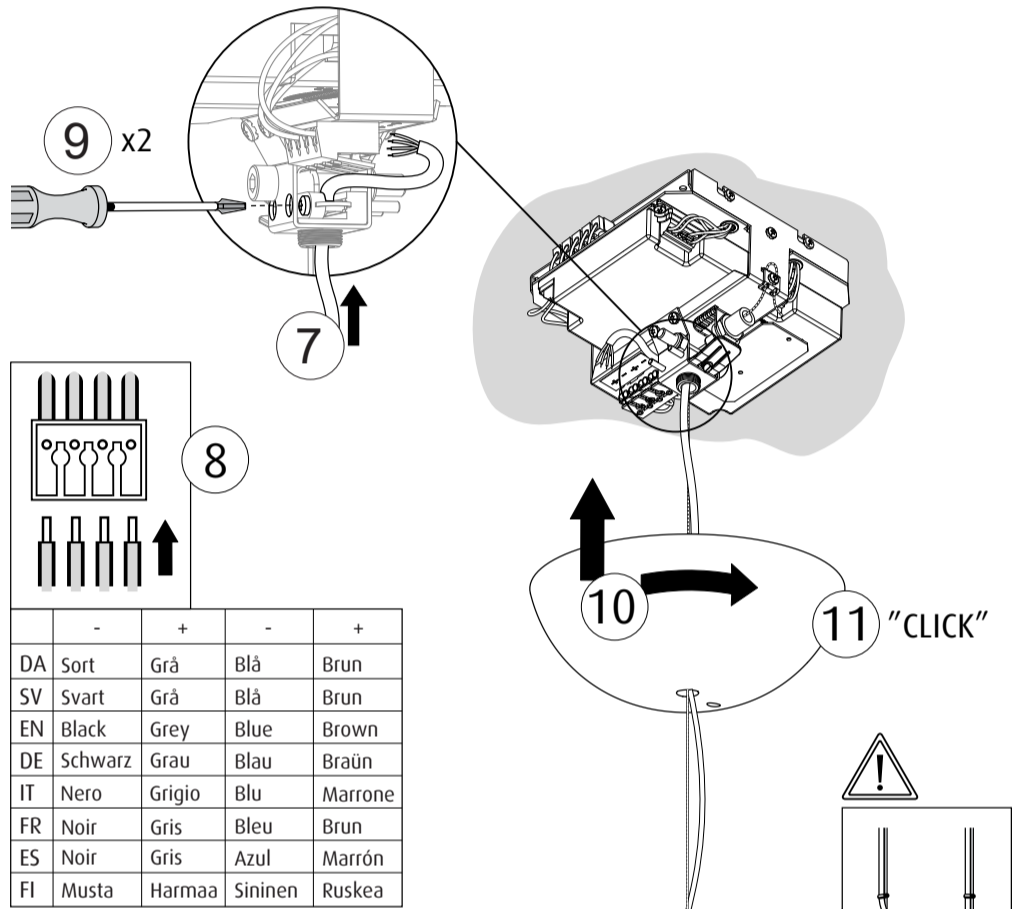
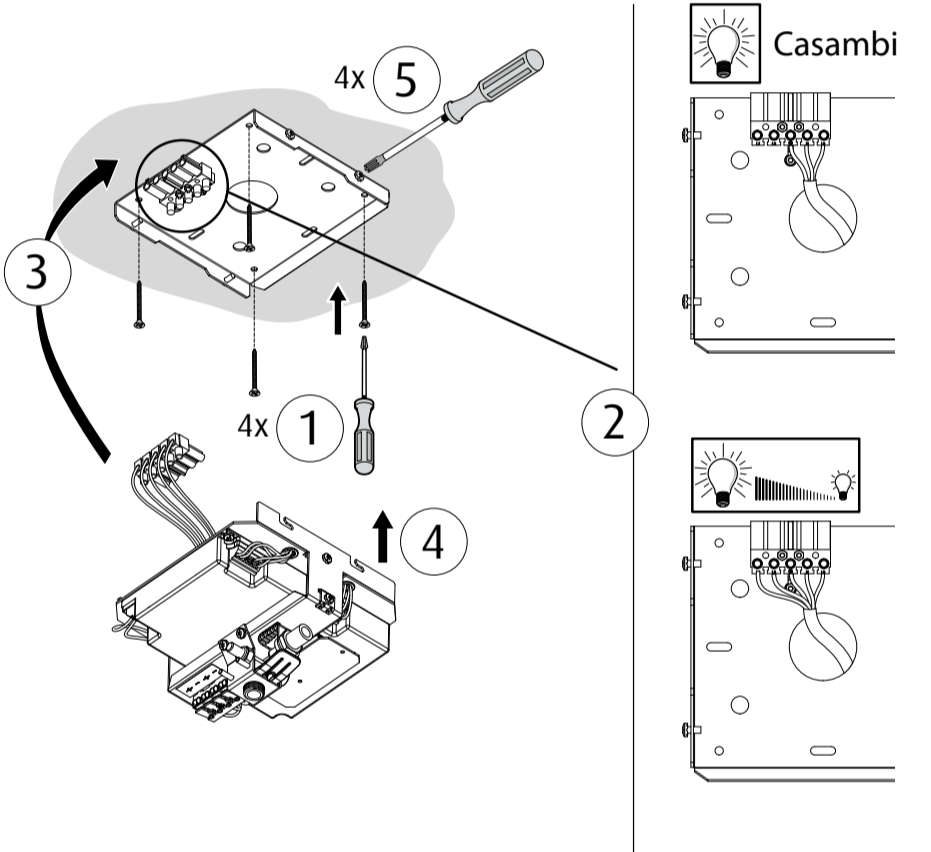
Pyyhi pölyt kuivalla pehmeällä liinalla. Poista rasvatahrat miedolla pesuaineella ja haa-lealla vedellä (<50° C) kostutetulla pehmeällä liinalla. Älä koskaan käytä liuottimia tai hankausaineita sisältäviä pesuaineita.



ID NUMBER: _____ Please register ID number at www.louispoulsen.com



	D-	D+	⊕	N	L
DA	Lilla	Grå	Gul/Grøn	Blå	Brun
SV	Lila	Grå	Gul/Grøn	Blå	Brun
EN	Purple	Grey	Yellow/Green	Blue	Brown
DE	Lila	Grau	Gelb/Grün	Blau	Braun
IT	Viola	Grigio	Giallo/Verde	Blu	Marrone
FR	Mauve	Gris	Jaune/Vert	Bleu	Brun
ES	Violeta	Gris	Amarillo/Verde	Azul	Marrón
FI	Lila	Harmaa	Keltainen/Vihreä	Sininen	Ruskea



	-	+	-	+
DA	Sort	Grå	Blå	Brun
SV	Svart	Grå	Blå	Brun
EN	Black	Grey	Blue	Brown
DE	Schwarz	Grau	Blau	Braun
IT	Nero	Grigio	Blu	Marrone
FR	Noir	Gris	Bleu	Brun
ES	Noir	Gris	Azul	Marrón
FI	Musta	Harmaa	Sininen	Ruskea

