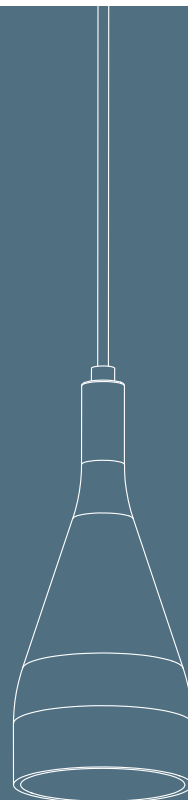


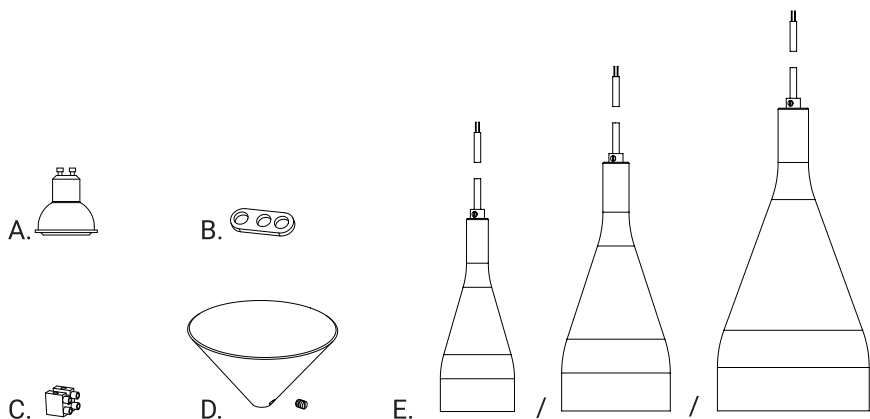
Timber

design Ernst Koning, 2013



GELEVERD MATERIAAL / SUPPLIED MATERIAL

- A. GU 10 LED lamp / GU 10 LED bulb
- B. trekontlasting / strain relief
- C. kroonsteen / crown
- D. plafondkap met bevestigingsschroef / ceiling cover with fixing screw
- E. kap / shade



TECHNISCHE SPECIFICATIES / TECHNICAL SPECIFICATIONS

GU10 LED 5,5 W 220 - 240 VAC IP20 50 / 60 Hz



Materiaal / Material	Hout / Wood
Netto-Gewicht / Net Weight	TIMBER-S 0.375 kg
	TIMBER-M 0.648 kg
	TIMBER-L 1.354 kg

WAARSCHUWING / CAUTION

Deze armatuur is alleen geschikt voor max. 10 watt LED lampen!

This luminaire is exclusively intended for LED light sources of max. 10 watts!

Schakel voor het installeren van de lamp de stroom uit.

Ensure to switch off the power supply before you install the lamp.

Niet geschikt voor buiten, badkamers of andere vochtige ruimtes.

Not suited for outdoor surroundings, bathrooms or other moisture-prone areas.

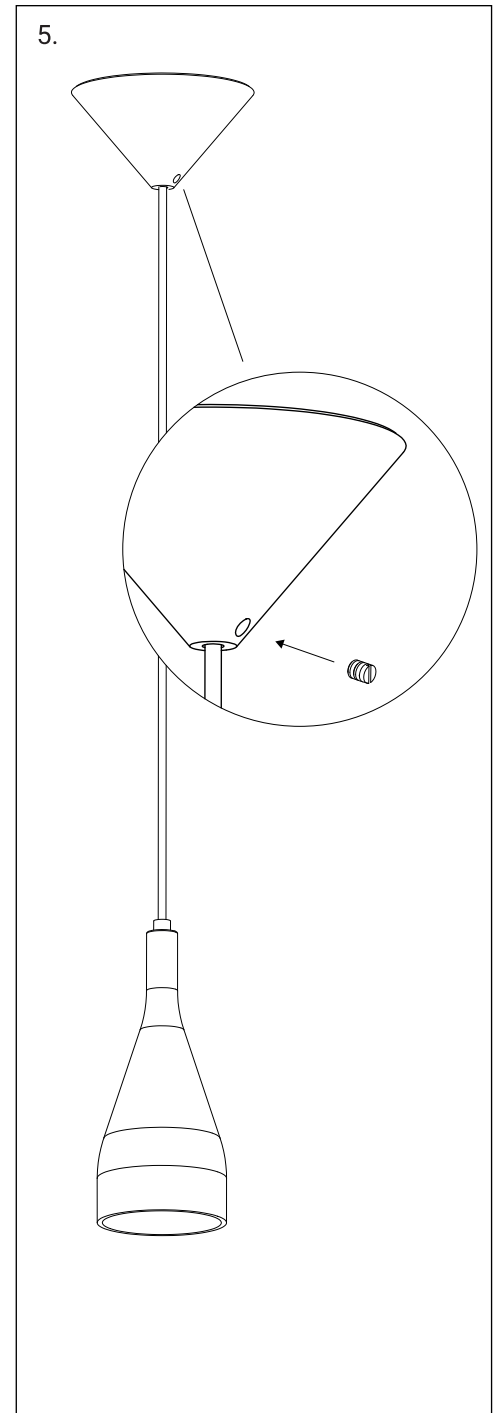
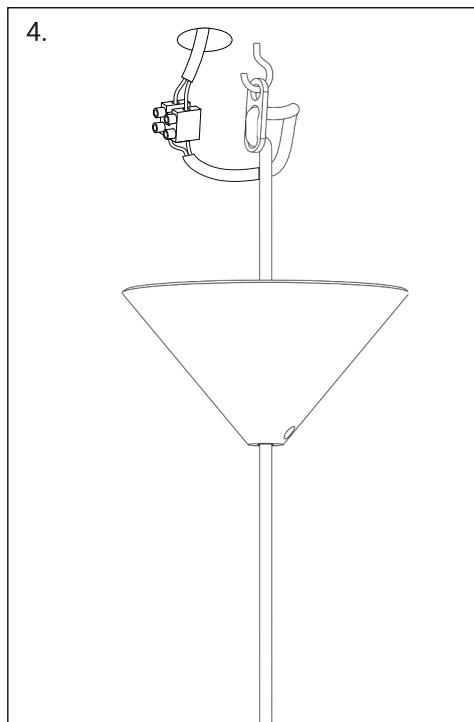
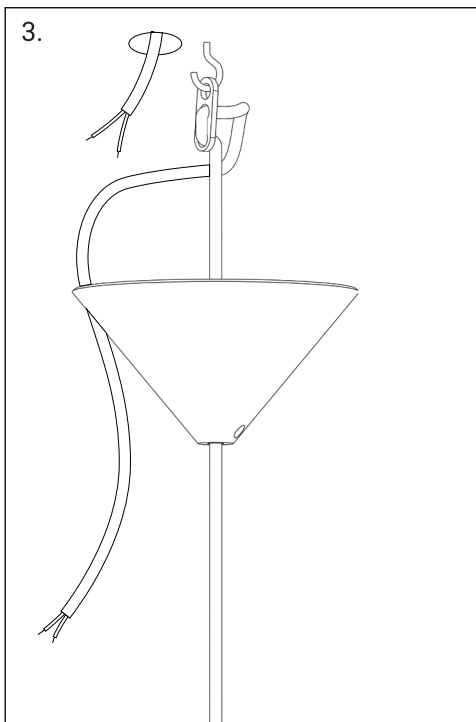
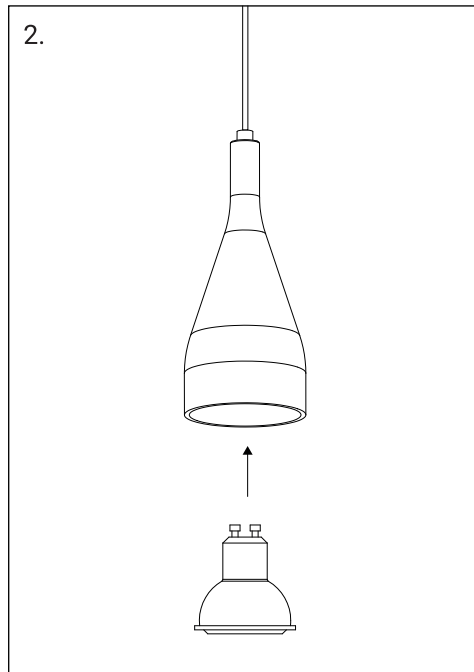
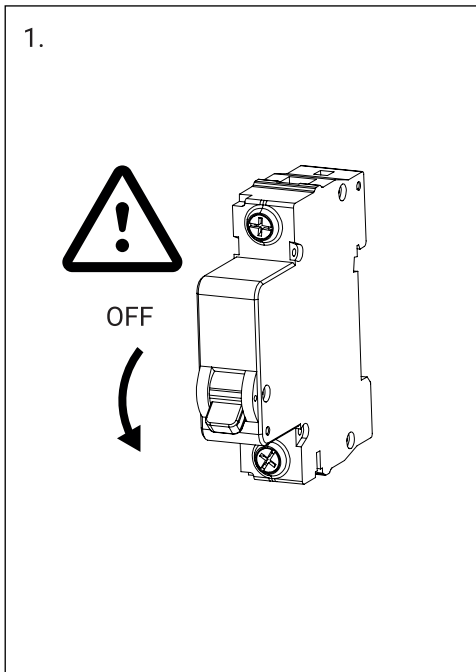
ONDERHOUD / MAINTENANCE

Gebruik een licht vochtige doek om te reinigen.

Use a slightly-wet cloth for cleaning.

In geval van storing of schade dient u contact op te nemen met het verkooppunt.

In case of malfunction or damage, please contact the retailer who sold the lamp.



1. BELANGRIJK!

Schakel de stroom altijd uit voordat met de installatie wordt begonnen.

2. Plaats de lichtbron in de armatuur.

3. Breng het snoer van de armatuur door de plafondkap en vervolgens door de 3 gats trekontlasting. Hang de lamp op aan een plafondhaak (niet inbegrepen). Bepaal de gewenste hoogte en knip het overtollige snoer af met een kniptang.

4. Verbind de kabels met behulp van de kroonsteen.

5. Schuif de plafondkap omhoog en zet deze vast met behulp van de bijbehorende schroef.

1. VERY IMPORTANT!

Always shut off power to the circuit before starting installation work.

2. Place the light source into the luminaire.

3. Lead the cable from the luminaire through the ceiling cap and then through the 3-hole-cord grip. Hang the lamp from a ceiling hook (not included). Select the height desired and use pliers to cut off any excess cable.

4. Use a terminal strip to connect the cables.

5. Slide the ceiling cap up and fix it with the respective screw.