

# havana sospensione/parete

ITALIANO

- 1** Fissare la montatura al soffitto o alla parete  
Collegare i cavi di alimentazione al morsetto  
Posizionare e bloccare il rosone
- 2** Infilare il diffusore superiore sulla montatura  
Ruotare l'elemento A
- 3** Avvitare le 3 astine (B)  
Inserire la lampadina
- 4 5** Unire con i ganci i diffusori partendo da quello superiore

ENGLISH

- 1** Fit the frame to the ceiling or to the wall  
Connect the wires using the terminal block  
Put in position and fix the ceiling rose
- 2** Place top diffuser over stem  
Turn element A
- 3** Install 3 rods (B)  
Screw in the lamp
- 4 5** Hang the diffusers with the clips starting from the top

FRANÇAIS

- 1** Visser le support au plafond ou au mur  
Connecter le cable d'alimentation à la bome  
Ajuster la position de la rosace et la bloquer
- 2** Enfiler la partie supérieure du diffuseur sur la structure  
Turner élément A
- 3** Visser les 3 tiges (B)  
Visser l'ampoule
- 4 5** Relier les différentes parties du diffuseur avec les crochets, en commençant par le haut


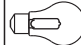

DEUTSCH


- 1** Befestigen Sie den Leuchtenkörper an der Decke oder Wand  
Stellen Sie die elektrische Verbindung her  
Schauben Sie den Baldachin fest
- 2** Schieben Sie den oberen Diffusor auf den Leuchtenbase  
Umdrehen Element A
- 3** Die 3 Stäbchen anschrauben (B)  
Setzen Sie die Gluehlampe ein
- 4 5** Verbinden Sie, von oben beginnend, die Diffusoren mittels der Haken


ESPAÑOL

- 1** Fijar la estructura a la pared o al techo  
Conectar el cable de alimentación a la regleta  
Colocar y bloquear el florón
- 2** Colocar el difusor superior sobre la estructura  
Rodar el elemento A
- 3** Apretar los 3 barras (B)  
Colocar la bombilla
- 4 5** Unir con los ganchos los difusores partiendo del situado en la parte superior


**Lampadine compatibili / Compatible light bulbs / Ampoules compatibles / Verträgliche leuchtmittel / Bombillas compatibles**


-  1x MAX 150W Halogen Energy Saver E27 250V 50Hz
-  1x MAX 105W Halogen Energy Saver E27 250V 50Hz
-  1x MAX 30W Fluorescent Energy Saving E27 250V 50Hz

 Marchio di conformità italiano/Italian conformity seal  
Conforme le norme Italian/Italienisches  
Konformitätszeichen/Marca de conformidad italiana.

 03 Marchio di conformità europeo per aziende certificate ISO 9001 e prodotti con marchio di sicurezza.

European conformity seal for certified ISO 9001 companies and products with safety seal  
Certificat de conformité à la norme européenne pour entreprises certifiées ISO 9001 et produits avec certificat de sûreté  
Europäisches Prüfzeichen für Betriebe mit ISO 9001 und Produkten mit Sicherheitsprüfzeichen  
Marca de conformidad europea por empresas certificada ISO 9001 y productos con marca de seguridad

 Apparecchio in doppio isolamento  
Appliance with double insulation  
Appareil doté de double isolation  
Gerät mit doppelter Isolierung  
Aparato provisto de aislamiento doble

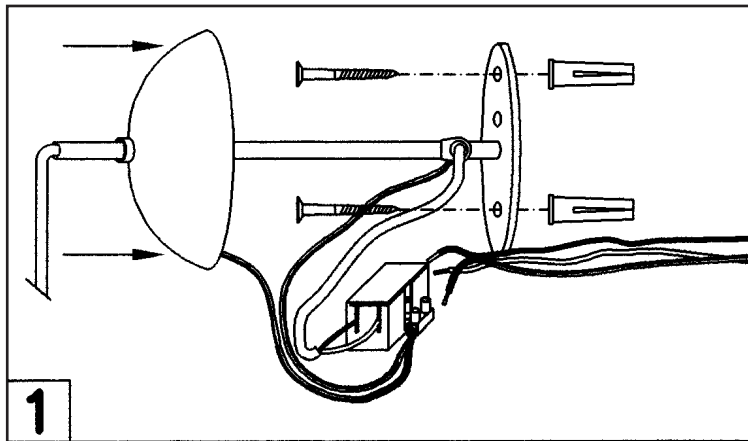
 Apparecchio idoneo ad essere installato su superfici normalmente infiammabili.  
Appliance suitable for installation on normally inflammable surfaces

Appareil destiné à être installé sur des surfaces normalement inflammables  
Gerät, welches auf Oberflächen installiert werden kann, die normalerweise entzündbar sind  
Aparato idoneo para ser instalado sobre superficies normalmente inflamables

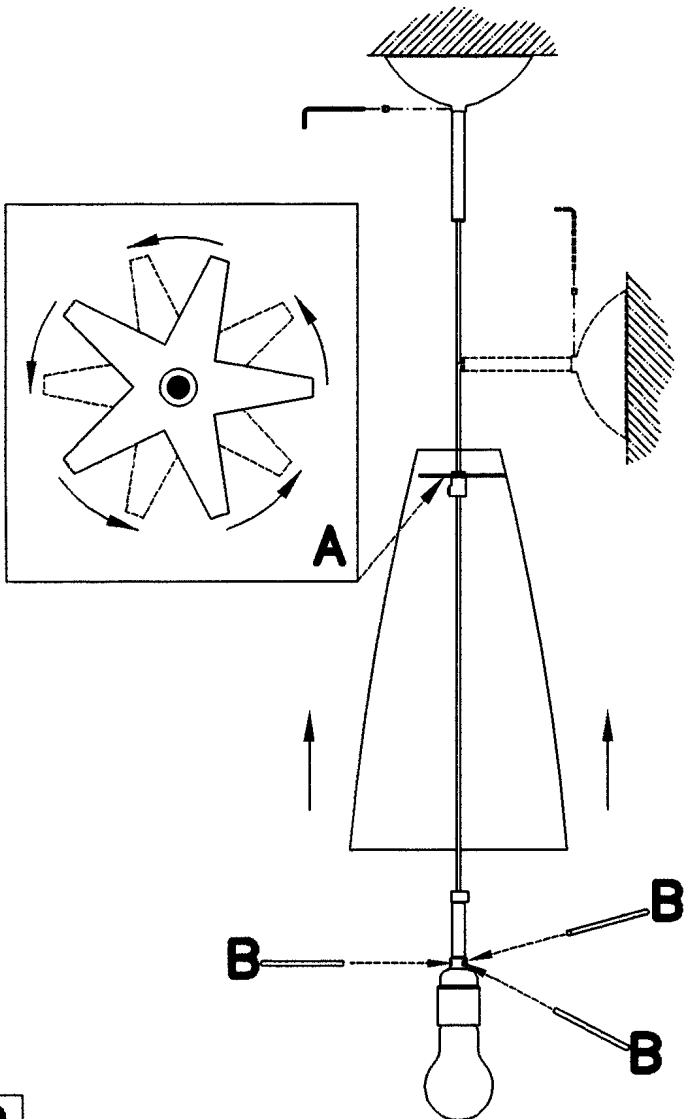
**CE** Attesta la conformità del prodotto alle disposizioni delle direttive comunitarie  
It certifies the conformity of the product to the european community low voltage directive

Il atteste la conformità du produit aux dispositions des directives communautaires

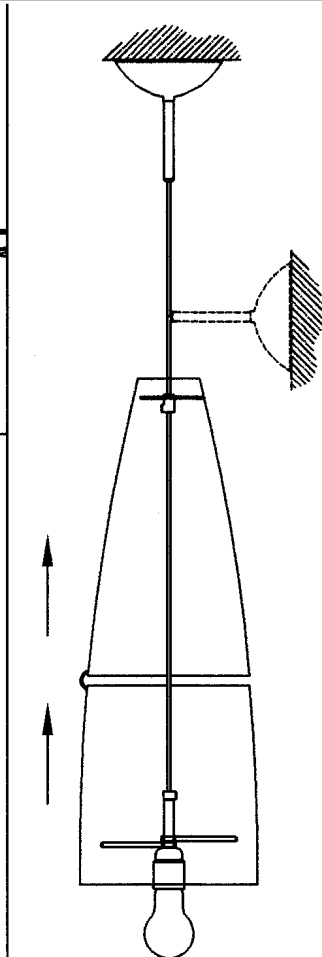
Er bezeugt die Übereinstimmung der produkt über die dispositionen auf die europäischen gemeinschaft direktiven  
Esta certifica si el producto es conforme a las disposiciones de las normas de la comunidad economica europea



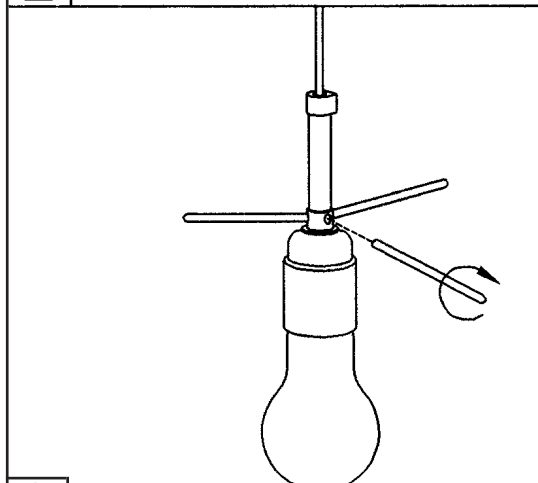
**1**



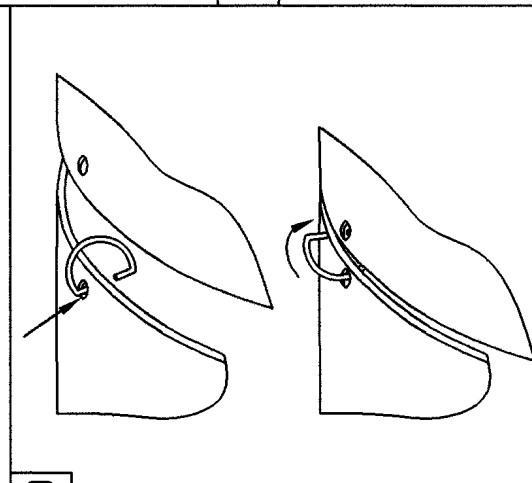
**2**



**4**



**3**



**5**

# FOSCARINI

FOSCARINI S.r.l. - VENEZIA - ITALY

## ISTRUZIONI DI MONTAGGIO / ASSEMBLY INSTRUCTIONS / INSTRUCTIONS DE MONTAGE / MONTAGE - ANLEITUNG / ISTRUCCIONES DE MONTAJE

### ITALIANO

**ATTENZIONE:** la sicurezza dell'apparecchio è garantita con l'uso appropriato delle seguenti istruzioni, pertanto è necessario conservarle.

Togliere tensione prima di operare sull'apparecchio.

L'apparecchio non deve essere installato in posizioni diverse da quelle indicate nelle istruzioni di montaggio.

Le operazioni di montaggio o manutenzione dell'apparecchio devono essere eseguite con la massima attenzione per non danneggiare i componenti.

L'eventuale sostituzione della lampadina deve essere fatta con una dello stesso tipo e potenza massima indicata nelle istruzioni.

Le parti in metallo, vetro o altro di questa lampada devono essere pulite con un panno morbido e un detergente neutro.

FOSCARINI non potrà procedere alla sostituzione dei propri articoli per difetti di fabbricazione, se non verranno restituiti tramite rivenditore e comunque se non dopo aver accertato la natura del difetto.

FOSCARINI non effettuerà comunque nessuna sostituzione se non dopo aver accertato la natura del difetto.

### ENGLISH

**WARNING:** the safety of this fixture is only guaranteed if the following instructions have been observed.

Always disconnect power before working on fixture.

Fixture must not be installed in any position other than that shown in instructions.

Assembly and maintenance of fixture must be performed carefully so as not to damage components.

Replacement bulbs must be of same type and wattage as specified in instructions.

Metal surfaces, glass or other parts of fixture may be cleaned with a soft damp cloth and mild detergent.

FOSCARINI will replace merchandise with manufacturing defects only if it is returned to the retailer from which it was purchased.

FOSCARINI will not provide a replacement until nature of defect has been determined.

### FRANÇAIS

**ATTENTION:** la sûreté de l'appareil n'est garantie qu'en suivant scrupuleusement les instructions ci-après. Il est donc nécessaire de les conserver.

Isoler l'appareil du secteur avant toute manipulation.

L'appareil ne peut pas être installé dans une autre position que celle indiquée dans les instructions de montage.

Le montage et les manipulations de l'appareil devront être exécutés avec la plus grande attention pour ne pas abîmer ses composants.

Tout changement d'ampoule respectera le type et la puissance indiqués dans le descriptif technique.

Les composants métalliques, en verre ou autre seront entretenus à l'aide d'un chiffon doux et de détergent neutre.

FOSCARINI n'échangera ses articles défectueux que par l'intermédiaire d'un revendeur.

FOSCARINI ne remplacera aucun appareil sans en avoir pu vérifier le défaut.

### DEUTSCH

**ACHTUNG:** Die Sicherheit dieses Artikels wird nur durch die strikte Befolgung der nachfolgenden Betriebsanleitung gewährleistet. Bitte heben Sie diese unbedingt auf.

Vor allen Arbeiten ziehen Sie bitte den Stecker aus der Dose.

Die Leuchte darf nur nach den in der Betriebsanleitung aufgeführten Positionen montiert werden.

Alle Arbeiten an der Leuchte müssen mit der größtmöglichen Sorgfalt erfolgen um die Bauteile nicht zu beschädigen.

Die Glühbirne darf nur gegen eine gleichen Typs und gleichen Stärke ausgetauscht werden.

Alle Glas/Metalteile oder andere Teile der Leuchten dürfen nur mit einem weichen Tuch und einem neutralen Waschmittel gereinigt werden.

FOSCARINI ersetzt ästhetischen Fabrikationsfehler nur über den zuständigen Händler.

FOSCARINI leistet grundsätzlich erst nach einer gründlichen Überprüfung Ersatz.

### ESPAÑOL

**ATENCIÓN:** La seguridad del aparato está garantizada sólo con el uso de las instrucciones siguientes, por lo tanto es necesario atenderlas puntualmente.

Desconectar el fluido eléctrico antes de trabajar sobre el aparato.

El aparato no debe ser instalado en distinta posición de aquella que se indica en las instrucciones de montaje.

Las operaciones de montaje o manutención del aparato deben seguirse con la máxima atención para no dañar los componentes.

La eventual sustitución de la bombilla debe efectuarse con una del mismo tipo y potencia máxima indicada en las instrucciones.

Las partes metálicas, cristal u otros materiales deben ser limpiados exclusivamente con un paño blanco y un detergente neutro.

FOSCARINI no podrá proceder a la sustitución de sus artículos por defectos de la fabricación, si no vienen tramitados a través del punto de venta.

FOSCARINI no efectuará sustitución alguna hasta después de haber verificado la naturaleza del defecto.



### ITALIANO: Simbolo RAEE (Rifiuti Apparecchiature Elettriche ed Elettroniche)

Il simbolo RAEE utilizzato per questo prodotto indica che quest'ultimo non può essere trattato come rifiuto domestico. Lo smaltimento corretto di questo prodotto contribuirà a proteggere l'ambiente. Per maggiori informazioni sul riciclaggio di questo prodotto, rivolgersi all'ufficio competente del proprio ente locale, alla società addetta allo smaltimento dei rifiuti domestici o al negozio dove è stato acquistato il prodotto.

### ENGLISH: WEEE Symbol (Waste Electrical and Electronic Equipment)

The use of the WEEE symbol indicates that this product may not be treated as household waste. By ensuring this product is disposed of correctly, you will help protect the environment. For more detailed information about the recycling of this product, please contact your local authority, your household waste disposal service provider or the shop where you purchased the product.

### FRANÇAIS: Symbole WEEE (Waste Electrical and Electronic Equipment, Déchets électriques et d'équipement électronique)

L'utilisation du symbole WEEE indique que ce produit ne peut pas être traité comme déchet domestique. Assurez-vous de vous débarrasser de ce produit selon les lois en vigueur. Vous aiderez ainsi à protéger l'environnement. Pour plus d'informations détaillées sur le recyclage de ce produit, veuillez contacter les autorités locales, le fournisseur de service de mise au rebut des déchets domestiques ou le magasin où vous avez acheté le produit.

### DEUTSCH: Symbol WEEE (Waste Electrical and Electronic Equipment)

Durch Verwendung des WEEE-Symbols weisen wir darauf hin, dass dieses Produkt nicht als normaler Haushaltsmüll behandelt werden darf. Sie tragen zum Schutze der Umwelt bei, indem Sie dieses Produkt korrekt entsorgen. Genauere Informationen zum Recycling dieses Produkts erhalten Sie von Ihrer Stadtverwaltung, von Ihrem Müllabfuhrunternehmen oder im Laden, in dem Sie das Produkt erworben haben.

### ESPAÑOL: Simbolo RAEE (Residuos de aparatos eléctricos y electrónicos)

El símbolo RAEE en un producto indica que éste no se puede eliminar como cualquier otra basura. Si garantiza la eliminación correcta del producto, ayudará a proteger el medio ambiente. Para obtener más informaciones sobre el reciclaje del mismo, póngase en contacto con las autoridades locales pertinentes, con el proveedor de servicios de recogida de basura o con el establecimiento donde adquirió el producto.