

**F MISE EN GARDE :**

Ne pas couvrir le mobilier avec une bâche ou une nappe plastifiée et éviter tout contact prolongé avec des objets pouvant retenir l'eau ou l'humidité (pot de fleur, dessous de plat...) : combinée à la chaleur, l'humidité peut altérer l'aspect de la peinture.

**GB WARNING :**

Do not cover with a plastic layer or plastic table-cloth and avoid constant contact with any material which may retain water or humidity (flower pots, trivets,...) : combined with high temperature, humidity may degrade the paint.

**D ACHTUNG :**

Bedecken Sie die Tischplatte nicht mit einer Plastikfolie oder Hülle und vermeiden Sie jeglichen verlängerten Kontakt mit Gegenständen, die das Wasser oder die Feuchtigkeit zurückhalten können (z.B. Blumentöpfe, Unterteller...) : Die Kombination von Feuchtigkeitsansammlung und Wärme kann den Anstrich schädigen.

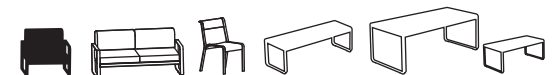
Entretien des housses / To clean the fabric / Pflege des Schonbezugs

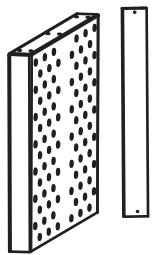


Le repassage renforce le traitement  
 Ironing reinforces the treatment  
 Bügeln erhöht die Wirksamkeit der Beschichtung

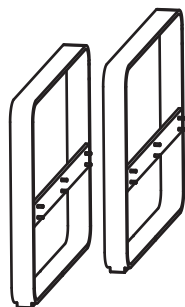


MO0084-e





x 1



x 2



x 2



x 12



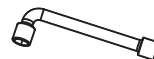
x 12



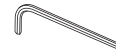
x 2



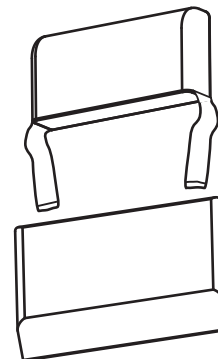
x 4



x 1

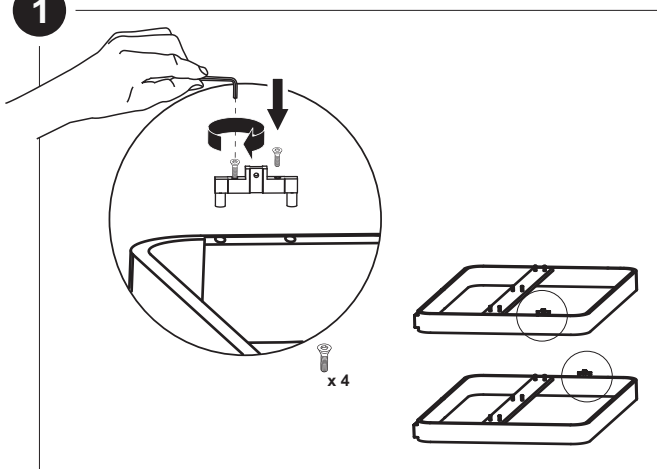


x 1

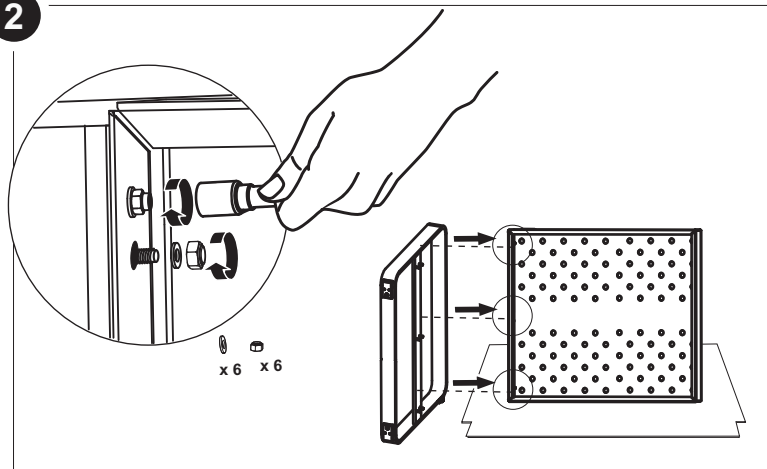


x 1

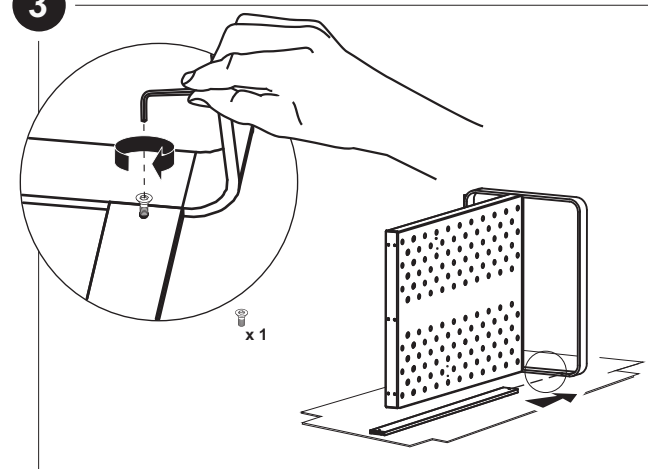
1



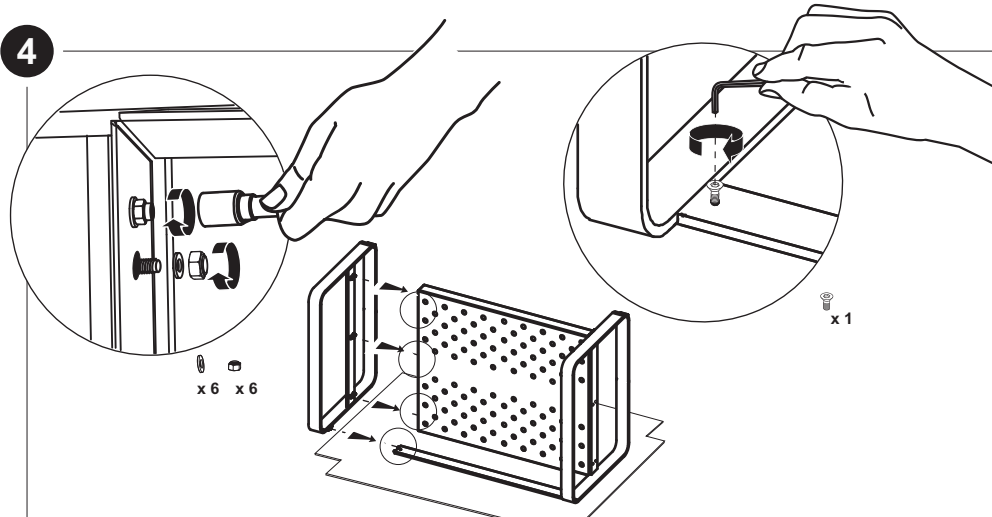
2



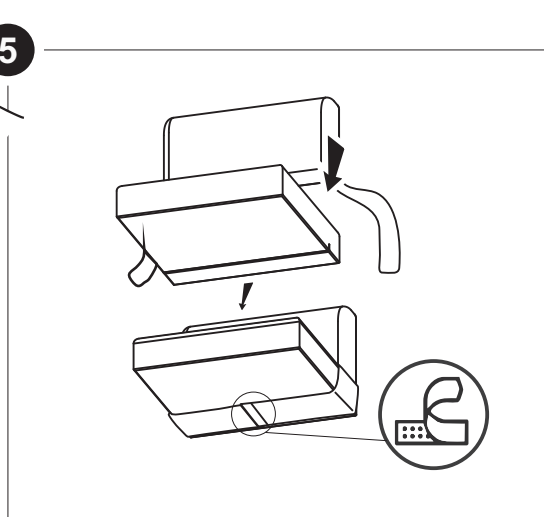
3



4



5



6

