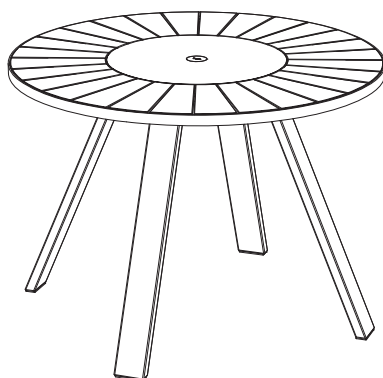
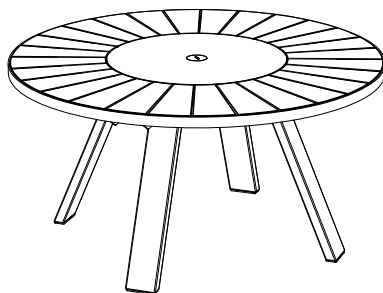


Pantagruel tables



extremis[®]

Assembly instructions, how to use, useful tips for keeping
your tool for togetherness in shape.

EN - NL - DE - FR - IT - ES

MANUAL
31106

EXTREMIS

Tools for togetherness

IMPORTANT! RETAIN FOR FUTURE REFERENCE: READ CAREFULLY.

BELANGRIJK! LEES DIT DOCUMENT AANDACHTIG EN BEWAAR HET VOOR TOEKOMSTIGE RAADPLEGING!

WICHTIG! AUFHEBEN, UM SPÄTER ETWAS NACHSEHEN ZU KÖNNEN: SORGFÄLTIG DURCHLESEN!

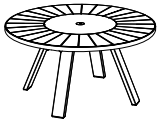
IMPORTANT! LISEZ ATTENTIVEMENT CE MANUEL ET CONSERVEZ-LE POUR RÉFÉRENCE ULTÉRIEURE!

IMPORTANTE! CONSERVARE COME RIFERIMENTO PER IL FUTURO: LEGGERE ATTENTAMENTE!

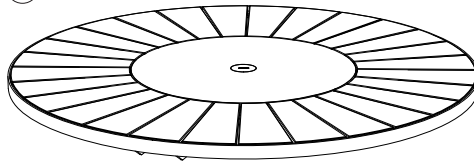
¡IMPORTANTE! CONSÉRVELO PARA FUTURA REFERENCIA: LÉALO ATENTAMENTE!

A

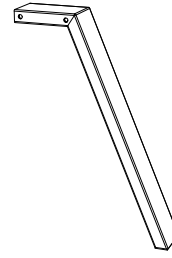
Table



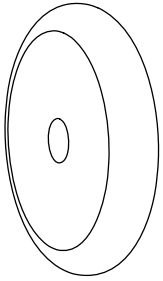
1 x 1



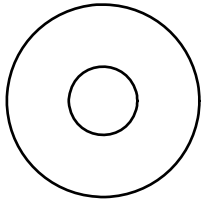
2 x 4



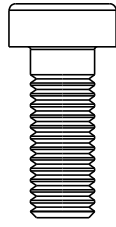
3a x 4



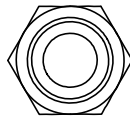
3b x 4



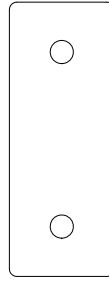
3c x 4



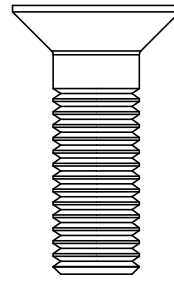
3d x 1



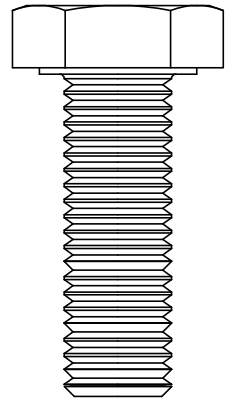
4a x 4



4b x 8



5a x 16

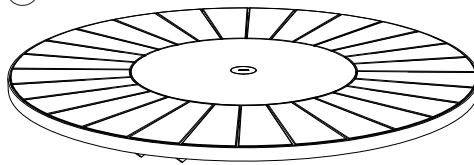


B

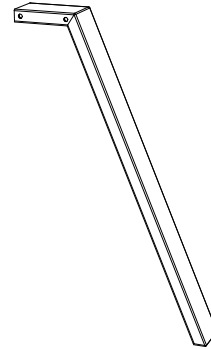
High table



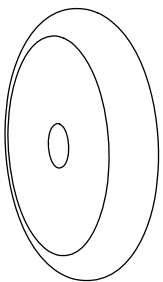
1 x 1



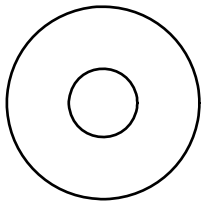
2 x 4



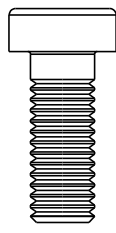
3a x 4



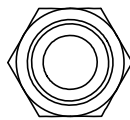
3b x 4



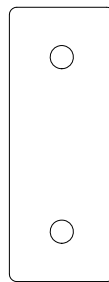
3c x 4



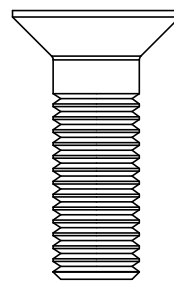
3d x 1



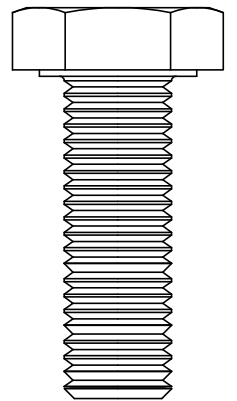
4a x 4



4b x 8



5a x 16



English

CONTENT

Ⓐ Ⓑ Table / High table

1. Tabletop
2. Leg
3. Mounting kit (1 set)
 - a. Wheel
 - b. M6 flat washer
 - c. M6x16 bolt
 - d. M6 lock nut
4. Mounting kit (1 set)
 - a. Base plate
 - b. M8x25 bolt
5. Mounting kit (1 set)
 - a. M10x30 bolt

Français

CONTENU

Ⓐ Ⓑ Table / Table haute

1. Plateau de table
2. Pied
3. Kit de montage (1 set)
 - a. Roulette
 - b. M6 rondelle plate
 - c. M6x16 boulon
 - d. M6 Contre-écrou
4. Kit de montage (1 set)
 - a. Plaque de pied
 - b. M8x25 boulon
5. Kit de montage (1 set)
 - a. M10x30 boulon

Nederlands

INHOUD

Ⓐ Ⓑ Tafel / Hoge tafel

1. Tafelblad
2. Poot
3. Montageset (1 set)
 - a. Wiel
 - b. M6 vlakke sluitring
 - c. M6x16 bout
 - d. M6 borgmoer
4. Montageset (1 set)
 - a. Voetplaatje
 - b. M8x25 bout
5. Montageset (1 set)
 - a. M10x30 bout

Italiano

CONTENUTO

Ⓐ Ⓑ Tavolo / Tavolo alto

1. Piano del tavolo
2. Gambe
3. Kit de montaggio (1 set)
 - a. Rotellina plastica
 - b. M6 rondelle piate
 - c. M6x16 bulloni
 - d. M6 Controdado
4. Kit de montaggio (1 set)
 - a. Piastrina di base
 - b. M8x25 bulloni
5. Kit de montaggio (1 set)
 - a. M10x30 bulloni

Deutsch

INHALT

Ⓐ Ⓑ Tisch / Tisch, hoch

1. Tischplatte
2. Bein
3. Montagesatz (1 set)
 - a. Kunststoffrad
 - b. M6 Unterlegscheibe
 - c. M6x16 Schraube
 - d. M6 Sicherungsmutter
4. Montagesatz (1 set)
 - a. Bodenplatte
 - b. M8x25 Schraube
5. Montagesatz (1 set)
 - a. M10x30 Schraube

Español

CONTENIDO

Ⓐ Ⓑ Mesa / Mesa alta

1. Tablero
2. Pata
3. Kit de montaje (1 set)
 - a. Rueda plástico
 - b. M6 arandela plana
 - c. M6x16 tornillo
 - d. M6 Tuerca de seguridad
4. Kit de montaje (1 set)
 - a. Place de pie
 - b. M8x25 tornillo
5. Kit de montaje (1 set)
 - a. M10x30 tornillo

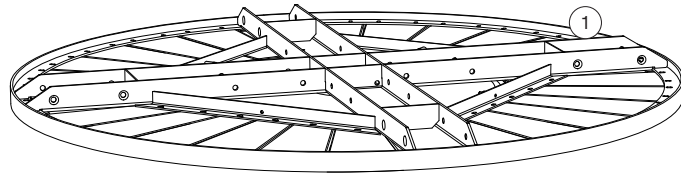
1.



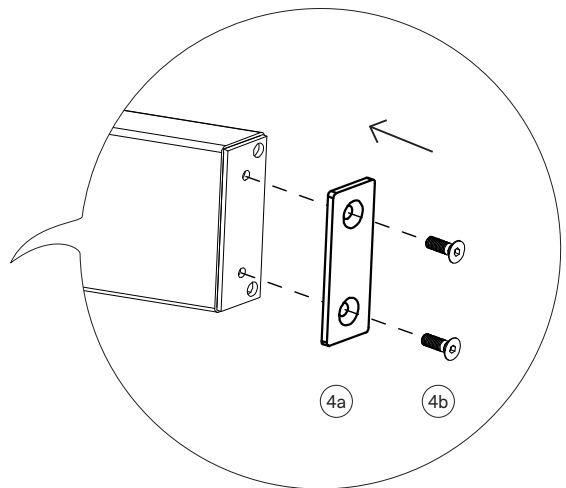
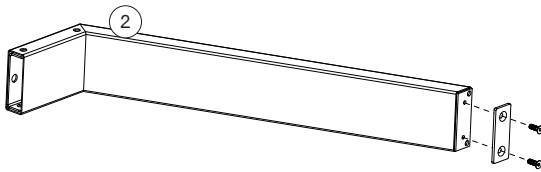
N° 4/5/6

N° 13

20'

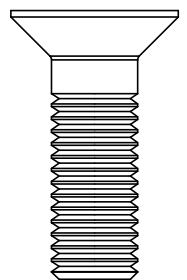
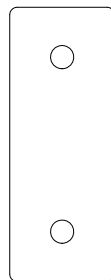


2.

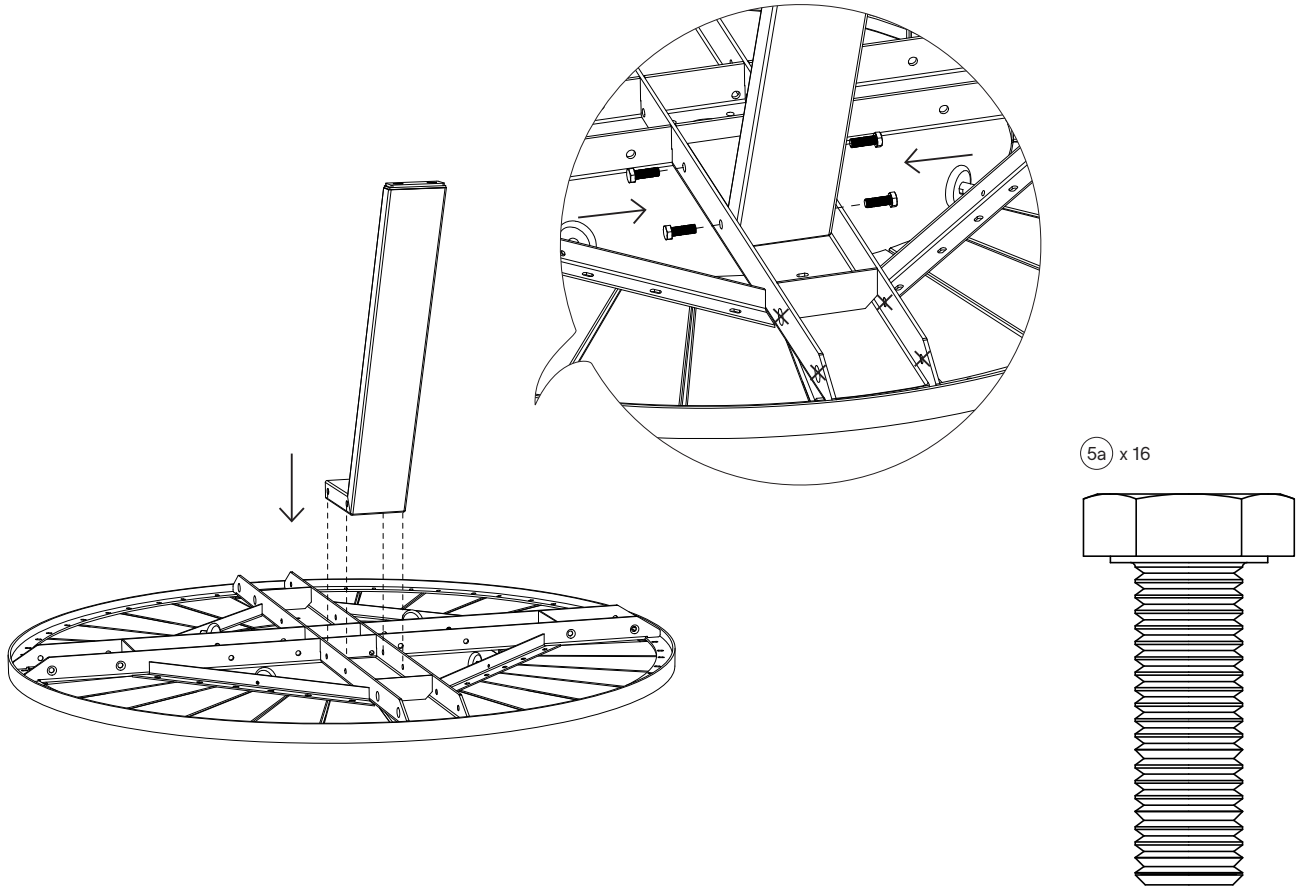


4a x 4

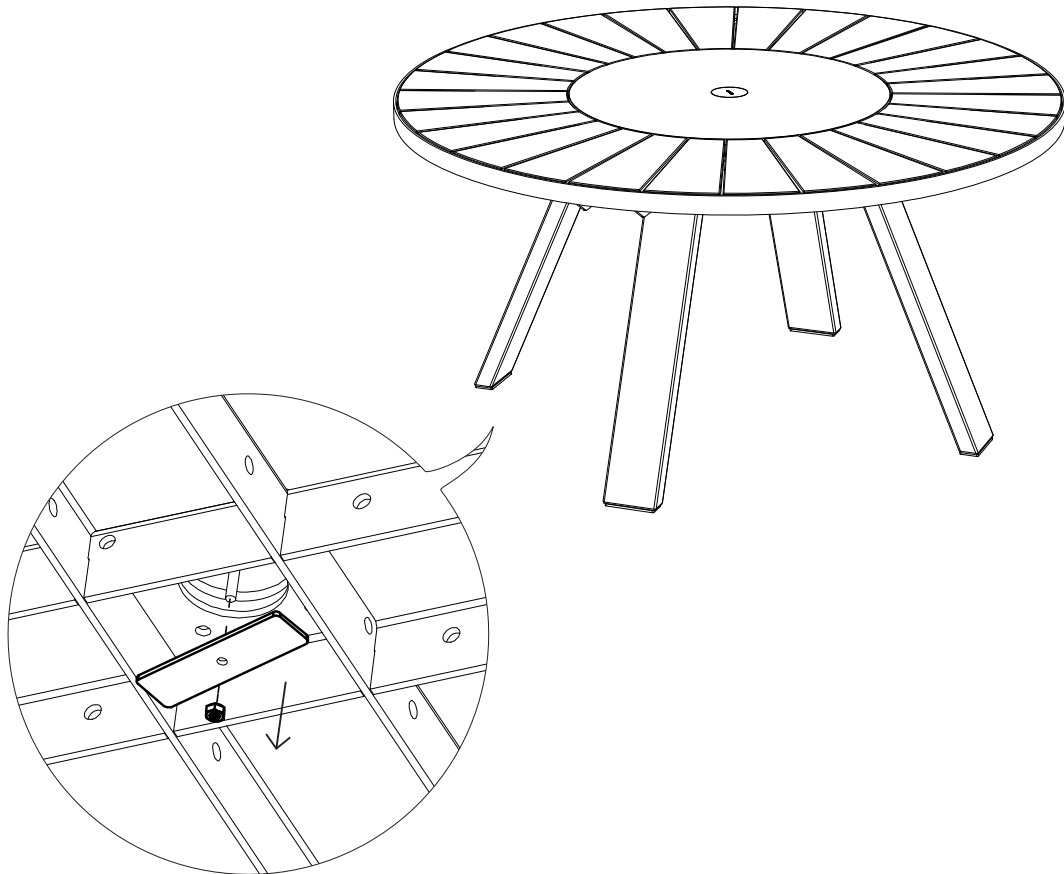
4b x 8



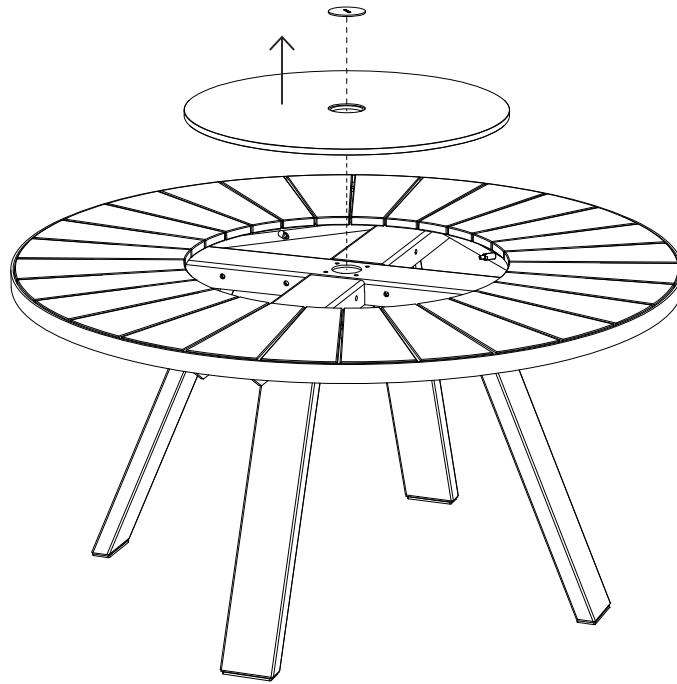
3.



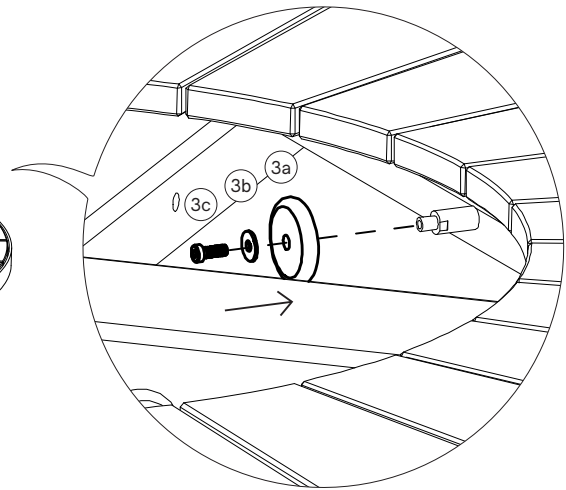
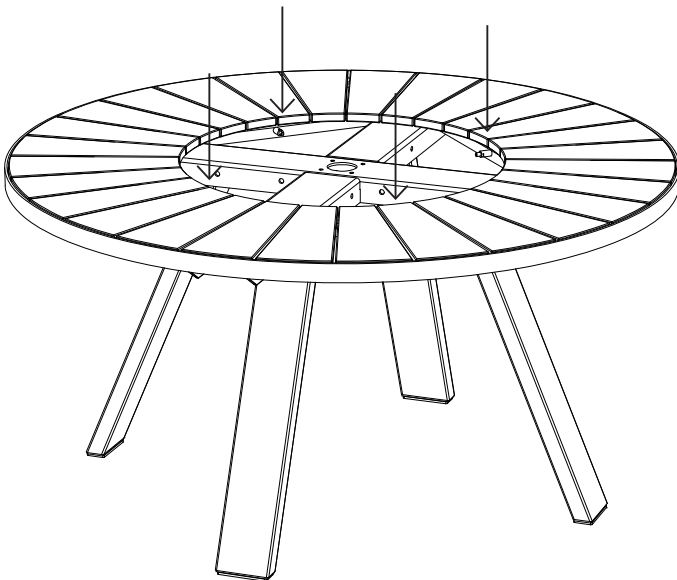
4.



5.



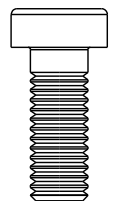
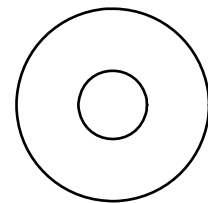
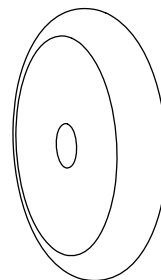
6.



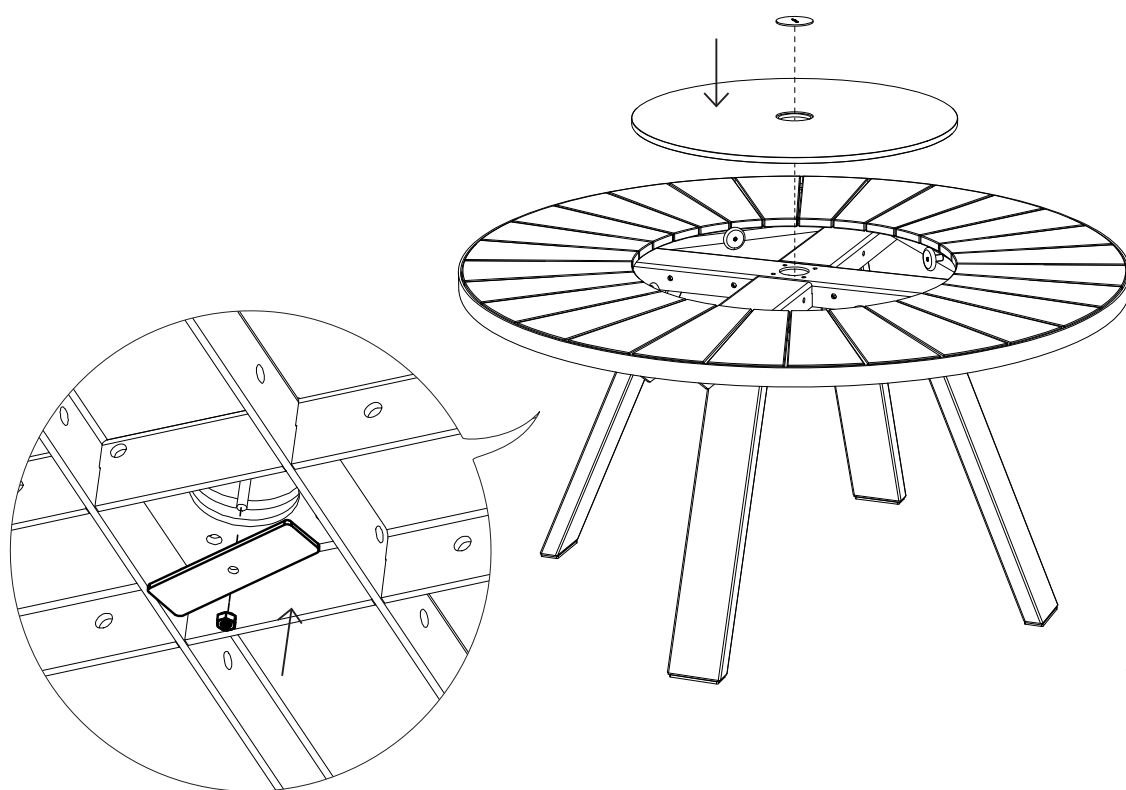
3a) x 4

3b) x 4

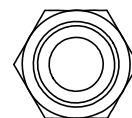
3c) x 4



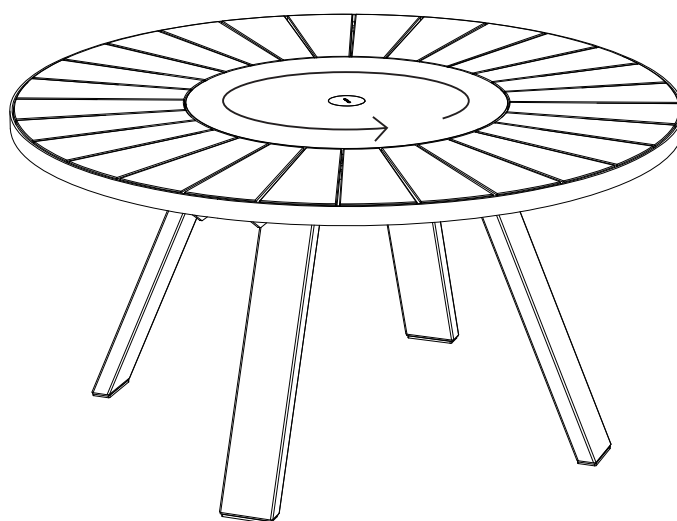
7.



3d x 1



8.



English

ASSEMBLY

A B Table / High table

1. Put the tabletop on the ground upside down. Use the packing material to protect the tabletop's surface.
2. Secure the base plate (or the optional floor fastening plate, with the hole directed to the centre. Use the fixing media most suited to the type of ground on which you intend to install the Pantagruel table.) to the leg with 2 bolts M8x25. Repeat this for all the legs.
3. Secure the legs to the tabletop with 4 bolts M10x30 each.
4. Turn the table and loosen the Lazy Susan by unscrewing the nut on the bottom of the tabletop and by removing the stainless steel plate.
5. Remove the Lazy Susan.
6. Assemble the wheels to the axles with 4 bolts M6 x 20 and flat washers M6. Use a 13 wrench when tightening the bolts to secure the axle. **Attention:** tighten the bolts, but do not fully tighten them so the wheels can still rotate freely.
7. Put the Lazy Susan and the stainless steel disk in the tabletop. **Optional Lazy Susan anchoring:** If you would like to anchor the Lazy Susan, you can assemble the stainless steel plate again on the bottom of the tabletop. Use the extra lock nut instead of the regular nut. This is a sustainable solution. Do not tighten the extra lock nut too much so the lazy susan can still rotate freely.

MAINTENANCE

Wood

Iroko wood and Hellwood requires little or no maintenance. However, we strongly advise you to remove persistent dirt. To clean the wood you can use special products (www.rmc-extremis.be) or simply a stiff bristle brush and some water. Be careful not to irreparably damage the wood fibres. For this reason, never use a high pressure cleaner as this will roughen the wood's smooth surface and irreparably damage the wood's fibres.

At first, the wood will give off this red dye every time it comes into contact with water. The dye that drips onto the frame and the surface will remain water-soluble and will disappear entirely after a while.

We strongly recommend that you treat your wood for indoor use with wood oil to protect it from stains.

When delivered, the wooden parts of our products are untreated. Exposure to sun and rain will gradual-

ly change their colour to silvery grey, and also roughen the surface. If you want to somewhat retain their original colour, you should oil them once a year. We recommend using RMC Hybrid Wood Protector (www.rmcextremis.com). RMC products for wood treatment are available all over the world. Visit the website www.rmc-extremis.com to find a reseller near you.

Important!

Wood is a living matter and, in spite of the superior quality provided by Iroko and Hellwood, outdoors it constantly has to adapt to extreme changes in temperature and humidity. Due to internal stress resulting from these constant adaptations the wood "warps". This warping can among other things lead to cracking. Changes in colour or wood structure may also appear. These characteristics are typical of the material and by choosing this material you accept them.

Should any cracks appear, you can simply sand them down either by hand using sandpaper or by means of a hand sander. To protect any galvanised or painted parts, cover the edges with highly robust masking tape. Use 80-grit sandpaper and start at the vertical side of the tabletop. Keep the hand sander parallel to the edge of the tabletop. Lightly sand the edge until it is smooth again. Now sand the rest of the tabletop. Make sure that you always hold the hand sander parallel to the tabletop. Do not only sand the crack, but the entire tabletop to obtain a uniform result. To avoid burrs, sand the top edge of the tabletop by hand. When you have removed all the burrs, you can treat the wood with hardwood furniture oil or leave it untreated, depending on the desired effect.

Galvanised parts

Hot dip galvanisation is the most durable way of protecting metal against rusting. If the zinc coating is damaged, the exposed metal can rust. This can easily be touched up with zinc paint that automatically has the same colour and is readily available in shops. Galvanisation is a thermal process that can slightly deform the material. Other metal protection methods do not have this disadvantage, but the quality they offer is insufficient.

Powder-coated parts

Clean with lukewarm water and a mild detergent. **DO NOT USE** abrasive scouring powders or scourers as they will scratch the surface.

Lazy Susan

HPL (high pressure laminate). Use detergents you also use to clean your kitchen. In case of persistent stains we recommend the use of HG plastic, paint & wallpaper intensive cleaner. For further information: www.hginternational.com

Magic sponge

Only use the Miraclean sponge when normal cleaning with lukewarm water, soft soap and a normal sponge isn't sufficient!

If stubborn stains remain visible after treatment according to the instructions (see product manual), you can use the MiraClean sponge provided. Dip the sponge in water and rub it over the stain. Do not rub too hard with this sponge as this might cause dull patches on a surface.

There is no need to use cleaning products. Water alone is sufficient.

This sponge is made of melamine resin and wears away with use. The sponge is very easy to use and gives results up to 26 times more quickly than a traditional microfibre cloth.

The magic sponge gets rid of most stubborn stains without extra effort.

Never use this sponge on highgloss surfaces as it may cause dull patches.

The magic sponge is the solution for getting rid of stubborn stains such as felt-tip pens, grease, scuff marks, limescale marks or coffee and tea stains. The magic sponge can be used on tarpaulin fabric, plastic profiles, glass, steel, chrome, aluminium, porcelain, artificial leather and many types of floor.

For more information, contact Extremis: info@extremis.be

Nederlands

MONTAGE

A B Tafel / Hoge tafel

1. Leg het tafelblad omgekeerd op de grond, en gebruik hierbij de verpakking als bescherming.
2. Bevestig het voetplaatje (of het optionele grond verankeringsplaatje, met het gaatje naar binnen gericht. Gebruik hiervoor de bevestigingsmiddelen die meest geschikt zijn voor de ondergrond waarop de Pantagruel moet staan) aan de poot met 2 bouten M8x25. Herhaal dit voor alle poten.
3. Bevestig nu de poten aan het tafelblad met telkens 4 bouten M10x30.
4. Draai de tafel om en maak vervolgens de Lazy Susan los door het moertje onderaan het tafelblad los te draaien en het rvs-plaatje te verwijderen.
5. Verwijder de Lazy Susan.
6. Monteer de wielen aan de asjes met 4 bouten M6x16 en vlakke sluitringen M6. Gebruik tijdens het aandraaien van de bouten een sleutel 13 om het asje vast te houden. Let op: de bouten aandraaien maar niet volledig aanspannen zodat de wieltjes nog vlot kunnen draaien.
7. Plaats de Lazy Susan en het afdekschijfje terug in het tafelblad. Optionele Lazy Susan verankerings: Indien u de Lazy Susan wenst te verankeren kan u het rvs-plaatje opnieuw monteren onderaan het tafelblad, gebruik dan de extra meegeleverde borgmoer in plaats van de gewone moer, dit is een duurzame oplossing. Let op dat je het rvs-plaatje met de borgmoer niet te hard aandraait zodat de Lazy Susan nog steeds vrij kan draaien.

ONDERHOUD

Hout

Iroko en Hellwood vragen weinig tot geen onderhoud. Wij raden u echter wel aan om hardnekkige vuilresten te verwijderen. Om het hout te reinigen, kunt u de speciale producten (www.rmc-extremis.be) gebruiken of gewoon een harde borstel en wat water. Zorg er echter voor dat u de houtvezels niet beschadigt. Gebruik daarom nooit een hogedrukreiniger. Hierdoor wordt het gladde oppervlak van het hout immers ruwer en raken de houtvezels onherstelbaar beschadigd.

Zoals vele andere houtsoorten bevat Iroko een wateroplosbare gomstof. In het begin zal het hout deze fel rode kleurstof afscheiden telkens het met water in contact komt. De op het onderstel en de ondergrond afgedropen kleurstof blijft wateroplosbaar en zal na zekere tijd volledig verdwijnen.

We raden ten sterkste aan het hout voor binnen gebruik in te oliën tegen vlekken.

Bij levering zijn de houten onderdelen van onze producten onbehandeld. Door blootstelling aan zonlicht en regen zullen ze geleidelijk een grijs patina krijgen en zal hun oppervlak ook ruwer worden. Als u de oorspronkelijke kleur min of meer wilt behouden, moet u ze jaarlijks oliën. Hiervoor raden wij RMC Hybrid Wood Protector (www.rmc-extremis.com) aan. De houtbeschermingsproducten van RMC zijn overal ter wereld verkrijgbaar. Kijk op www.rmc-extremis.com voor een verkooppunt in uw buurt.

Belangrijk!

Hout is een levende materie, en ondanks de superieure kwaliteiten van Iroko en Hellwood, moet het zich buiten steeds aanpassen aan extreme schommelingen van temperatuur en vochtigheid. Hierdoor opgebouwde interne spanningen doet het materiaal "werken" of vervormen en kan er mogelijk o.a. scheurvorming veroorzaken. Ook kunnen er kleuren structuurverschillen voorkomen. Deze kenmerken zijn typisch voor het materiaal, die u door uw keuze hiervoor accepteert.

U kan mogelijke scheuren eenvoudig glad schuren met de hand en een vel schuurpapier of met een handschuurmachine. Om de gegalvaniseerde of gelakte onderdelen te beschermen, moet u hun randen vooraf afplakken met stevige afplakband. Gebruik schuurpapier met korrel 80 en begin bij de verticale zijde van het tafelblad. Houd de machine evenwijdig aan de tafelrand. Schuur lichtjes tot de rand weer egaal glad is. Schuur nu het bovenblad. Let er op dat u de machine evenwijdig aan het tafelblad houdt. Behandel niet enkel de gescheurde plaats, maar gans uw blad om een egaal resultaat te bekomen. Om bramen te vermijden schuurt u de bovenste rand van het tafelblad glad. Doe dit deel met de hand. Als alle bramen verwijderd zijn kan u, afhankelijk van het gewenste effect, de tafel inoliën met hardhout olie.

Gegalvaniseerde onderdelen

Galvanisatie, of thermische verzinking, is de meest duurzame manier om metaal te beschermen tegen roestvorming. Als de zinklaag wordt beschadigd, kan het blootgekomen metaal toch roesten. Dit is eenvoudig bij te werken met zinkverf, die automatisch dezelfde kleur heeft en in de handel verkrijgbaar is. Galvanisatie is een thermisch proces en kan het materiaal licht vervormen. Andere metaalbeschermingsmethodes hebben dit nadeel niet, maar leveren onvoldoende kwaliteit.

Gepoederlakte onderdelen

Reinigen met warm water en een niet-schurend reinigingsmiddel, droog daarna met een zachte doek. Schuurmiddelen en schuursponsjes mogen NIET gebruikt worden teneinde krassen te voorkomen.

Lazy Susan

HPL (high pressure laminate), te reinigen met standaard reinigingsmiddelen zoals men gebruikt voor de keuken. Voor hardnekkige verontreinigingen gebruiken wij zelf "HG kunststof, verf en behang intensief reiniger". Voor meer info: www.hginternational.com

Wondersponsje

Gebruik de Miraclean spons enkel wanneer normaal reinigen met lauw water, zachte zeep en een zachte spons niet voldoende is.

Wanneer er na het reinigen (zie handleiding van het product) nog steeds hardnekkige vlekken zichtbaar zijn, kun je deze eventueel verwijderen met de bijgeleverde sponsjes. Maak het sponsje wat vochtig met gewoon water en wrijf over de te reinigen vlekken. Wrijf niet te hard aangezien dit matte vlekken zou kunnen veroorzaken.

Het gebruik van reinigingsmiddelen is overbodig.
Water volstaat.

De MiraClean is gemaakt van melamine hars en slijt naarmate gebruik. De spons is zeer eenvoudig in gebruik en geeft tot 26x sneller resultaat in vergelijking met een traditionele microvezeldoek. De spons verwijdert de meest hardnekkige vlekken zonder extra moeite.

Niet gebruiken op glanzende oppervlakken.

De MiraClean schuurspons is de oplossing voor het verwijderen van hardnekkig vlekken zoals stiftvlekken, vet, schoenstrepen, kalkvlekken, koffie en theeaanslag. De MiraClean kan gebruikt worden op zeil, pvc, glas, staal, chroom, aluminium, porselein, kunststofleer en diverse vloeren.

Voor meer informatie, contacteer Extremis via info@extremis.be

Deutsch

MONTAGE

A B Tisch / Tisch, hoch

1. Legen Sie die Tischplatte umgekehrt auf den Boden, bei dem Sie die Verpackung zum Schutz benutzen.
2. Befestigen Sie die Bodenplatte (oder die optionale Bodenverankerungsplatte mit dem Loch nach innen gerichtet. Benutzen Sie hierzu die Befestigungsmittel, die am besten für die Unterlage, auf der der Pantagruel stehen sollte, geeignet sind) mit 2 Schrauben M8x25 am Tischbein. Wiederholen Sie das bei allen Tischbeinen.
3. Befestigen Sie das Tischbein mit jeweils 4 Schrauben M10x30 an der Tischplatte.
4. Drehen Sie den Tisch un Lösen Sie dann die Lazy Susan, indem Sie die Mutter unter der Tischplatte lösen und die Edelstahlplatte entfernen.
5. Die Lazy Susan entfernen.
6. Montieren Sie die Räder mit 4 Schrauben M6x20 und flachen Unterlegscheiben M6 an den Achsen. Verwenden Sie beim Anziehen der Schrauben einen 13-er-Schlüssel, um die Achsen zu fixieren. Achtung: Festziehen der Schrauben, aber nicht vollständig anziehenn, sodass sich die Räder noch immer frei drehen kann.
7. Setzen Sie die Lazy Susan und die Abdeckscheibe in die Tischplatte ein. Optional verankerung: Falls Sie die Lazy Susan (zum Beispiel gegen Diebstahl) verankern wollen, können Sie die Edelstahlplatte wieder unter der Tischplatte montieren. Verwenden Sie in die sem Fall die Mitgelieferte Sicherungsmutter anstelle der normalen Mutter. Hierbei handelt es sich um eine Dauerlösung. Achten Sie je doch darauf, dass Sie die Edelstahlplatte mit der Sicherungsmutter nicht zu fest anziehen, sodass sich die Lazy Susan noch immer frei drehen kann.

PFLEGE

Holz

Iroko und Thermoholz benötigen wenig oder gar keine Pflege. Wir empfehlen Ihnen jedoch nachdrücklich, anhaftenden Schmutz zu entfernen. Zur Reinigung des Holzes können Sie Spezialprodukte (www.rmc-extemis.be) oder einfach nur eine harte Bürste und etwas Wasser verwenden. Achten Sie darauf, die Holzfasern nicht irreparabel zu beschädigen. Aus diesem Grund sollten Sie niemals einen Hochdruckreiniger verwenden, da dadurch die glatte Oberfläche des Holzes aufgeraut wird und die

Holzfasern irreparabel beschädigt werden.

Am Anfang kann das Holz, wenn es mit Wasser in Kontakt kommt, diesen hellroten Farbstoff ausscheiden. Der auf das Gestell und die Unterfläche getropfte Farbstoff ist nach wie vor wasserlöslich und ist nach einiger Zeit völlig verschwunden.

Wir raten unbedingt dazu, das Holz für die Verwendung in Innenräumen zum Schutz vor Flecken einzuölen.

Bei der Lieferung sind die Holzteile unserer Produkte unbehandelt. Wenn sie Sonne und Regen ausgesetzt sind, werden sie mit der Zeit eine silbergraue Farbe annehmen und ihre Oberfläche wird rauer. Wenn Sie ihre ursprüngliche Farbe zu einem gewissen Grad bewahren wollen, sollten Sie sie einmal jährlich ölen. Wir empfehlen die Verwendung von RMC Hybrid Wood Protector (www.rmc-extemis.be). RMCProdukte zur Holzbehandlung sind weltweit erhältlich. Auf der Webseite www.rmc-extemis.com finden Sie einen Händler in Ihrer Nähe.

Wichtig!

Irokoholz und Hellwood ist ein lebendes Material, das sich trotz seiner vorzüglichen Eigenschaften ständig an extreme Temperatur- und chtigkeitsschwankungen anzupassen hat, was für Spannungen im Holz sorgt. Aufgrund dieser Spannungen fängt das Holz zu „arbeiten“ an, was zu Rissen sowie Farb- und Strukturunterschieden führt. Diese Eigenschaften sind charakteristisch für das Material. Wenn Sie sich für diese Holzart entscheiden, müssen Sie diese Eigenschaften einfach in Kauf nehmen.

Eventuelle Risse können Sie einfach mit der Hand und einem Blatt Schleifpapier oder mit einer Handschleifmaschine abschleifen. Um verzinkte und gestrichende Teile zu schützen, decken Sie die Kanten mit sehr robustem Abdeckband. Verwenden Sie Schleifpapier mit 80er Körnung und beginnen Sie an der senkrechten Seite der Tischplatte. Halten Sie die Maschine plan an den Tischrand. Leicht anschleifen, bis der Rand wieder gleichmäßig glatt ist. Danach die Oberseite der Tischplatte schleifen. Achten Sie darauf, dass Sie die Maschine plan auf die Tischplatte aufsetzen. Schleifen Sie nicht nur die gerissene Stelle, sondern die gesamte Platte, um ein gleichmäßiges Ergebnis zu erzielen. Um Grate zu vermeiden, schleifen Sie den oberen Rand der Tischplatte glatt. Schleifen Sie diesen Teil mit der Hand. Wenn alle Grate entfernt sind, können Sie den Tisch je nach gewünschtem Effekt mit Hartholzöl einölen.

Feuerverzinkte Teile

Feuerverzinkung ist die dauerhafteste Art und Weise, um Metall vor Rost zu schützen. Wenn die Zinkschicht aber beschädigt ist, kann das freigelegte Metall dennoch anrosten. Mit Zinkfarbe lässt sich diese Beschädigung leicht beheben. Der Unterschied ist nicht merkbar, da die Zinkfarbe und das verzinkte Bein dieselbe Farbe haben. Zudem ist diese Farbe im Handel frei erhältlich. Galvanisation ist ein thermischer Prozess, der das Material leicht verformen kann. Andere Metallschutzmethoden weisen diesen Nachteil nicht auf, sie sind aber von geringerer Qualität.

Pulverbeschichtete Teile

Mit lauwarmem Wasser und einem milden Reinigungsmittel reinigen, danach mit einem weichen Tuch abtrocknen. Scheuermittel und Scheuerschwämme dürfen NICHT verwendet werden, um Kratzer zu vermeiden.

Lazy Susan

HPL-Pflege (high pressure laminate)
Standardreinigungsmittel wie zum Beispiel Küchenreinigungsmittel verwenden. Hartnäckige Flecke mit HG-Kunststoff, Anstrich und Tapeten Intensiv-Reiniger entfernen. Nähere Informationen auf: www.hginternational.com

Wunderschwamm

Den Miraclean Wunderschwamm nur benutzen, wenn säubern mit lauwarmem Wasser, milder Seife und einem normalen Schwamm nicht reicht.

Wenn hartnäckige Flecken sichtbar bleiben nach Behandlung (siehe Gebrauchsanweisung des Produktes), können Sie den mitgelieferten Wunderschwamm benutzen. Tauchen Sie den Schwamm in Wasser und reiben Sie über den Fleck. Reiben Sie nicht zu hart mit diesem Schwamm um matte Flecken zu vermeiden.

Sie brauchen kein andere Reinigungsmittel. Wasser allein reicht.

Dieser Schwamm ist aus Melaminharz gefertigt und nutzt ab nach Verwendung. Der Schwamm ist sehr einfach zu verwenden und gibt bis 26 Mal schneller Erfolg als mit einem traditionellen Mikrofasertuch.

Der Wunderschwamm säubert die meisten hartnäckigen Flecken ohne extra Mühe.

Den Schwamm nie auf Oberflächen in Hochglanz verwenden um matte Flecken zu vermeiden.

Der Wunderschwamm ist die Lösung gegen hartnäckige Flecken wie Filzstifte, Fett, Abriebspuren, Kalkflecken oder Kaffee und Tee Flecken. Den Schwamm kann benutzt werden auf Plane, Kunststoffprofile, Glass, Stahl, Chrom, Aluminium, Porzellan, Kunstleder und viele Arten von Boden. Für weitere Informationen, wenden Sie sich Extremis: info@extremis.be

MONTAGE

A B Table / Table haute

1. Retournez le plateau de table à l'envers sur le sol, en vous servant de l'emballage comme protection.
2. Fixez la plaquette de pied (ou la plaquette d'ancrage dans le sol en option, avec le petit trou orienté vers l'intérieur et fixez-la au sol à l'aide des moyens de fixation les plus appropriés au type de sol où vous entendez monter la table Pantagruel) au pied au moyen de 2 vis fraisées M8x25. Répétez cette opération pour chaque pied.
3. Fixez les pieds au plateau de table, chacun avec 4 vis fraisées M10x30.
4. Tourner la table et détachez ensuite le Lazy Susan en desserrant le petit écrou sous le plateau de table et en enlevant la plaquette en inox.
5. Enlevez le Lazy Susan.
6. Montez les roues sur les axes avec 4 boulons M6x20 et les anneaux de serrage plats M6. Au moment de serrer les boulons, utilisez une clé plate n°13 pour maintenir l'axe. Attention: serrer les boulons, mais ne serrez pas complètement, afin que les roues puisse encore tourner librement.
7. Posez le lazy susan et le disque en inox dans le plateau de table. Fixation optionnelle du Lazy Susan: Si vous souhaitez fixer le lazy susan (par exemple pour empêcher qu'on ne le vole), vous pouvez refixer la plaquette en inox sous le plateau de table. Au lieu de l'écrou ordinaire, utilisez à cet effet le contre-écrou supplémentaire fourni, pour une fixation long terme. Veillez à ne pas trop serrer la plaquette en inox avec le contre-écrou, afin que le lazy susan puisse encore tourner librement.

ENTRETIEN

Bois

Les bois Iroko et Hellwood. ne demandent que peu ou pas d'entretien, mais nous recommandons néanmoins fortement d'enlever la saleté persistante. Pour nettoyer le bois, vous pouvez utiliser des produits spéciaux (www.rmc-extremis.be) ou tout simplement une brosse à poils durs et un peu d'eau. Soyez attentif à ne pas endommager les fibres du bois. N'utilisez dès lors jamais de nettoyeur à haute pression car cela rendrait la surface lisse du bois rugueuse et endommagerait irrémédiablement les fibres du bois.

Comme beaucoup d'autres essences, le Iroko contient une gomme soluble à l'eau. Au début, le bois sécrètera ce colorant rouge chaque fois qu'il entre en contact avec l'eau. Le colorant ainsi tombé sur le piètement et sur le sol reste soluble à l'eau et disparaîtra complètement après quelque temps.

Il est fortement recommandé de huiler le bois à usage intérieur pour le protéger contre les taches.

À la livraison, les parties en bois de nos produits sont non traitées. L'exposition au soleil et à la pluie modifiera progressivement leur aspect et les rendra grisâtres. Leur surface deviendra aussi plus rugueuse. Si vous souhaitez leur conserver leur couleur d'origine, il faut les huiler une fois par an. Nous recommandons l'utilisation de RMC Hybrid Wood Protector (www.rmcextremis.com). Les produits d'entretien du bois RMC sont disponibles dans le monde entier. Rendez-vous sur le site Web www.rmc-extremis.com pour trouver un revendeur dans vos environs.

Important!

Le bois est un matériau vivant; bien que l'Iroko et Hellwood soit un bois de qualité supérieure, il doit s'adapter à des variations extrêmes de températures et à l'humidité. Cela crée des tensions internes qui font "travailler" le matériau et peuvent causer entre autres des fissures. Des différences de couleur et de structure peuvent aussi apparaître. Ces caractéristiques sont typiques du matériau, et vous les acceptez par votre choix.

Vous pouvez poncer d'éventuelles griffes simplement à la main avec une feuille de papier émeri ou avec une ponceuse manuelle. Protégez les parties galvanisées ou peintes avec du ruban de masquage. Utilisez du papier émeri de grain 80, et commencez sur la face verticale du plateau de table. Tenez la machine parallèlement au bord de la table. Poncez légèrement jusqu'à ce que le bord soit à nouveau parfaitement lisse. Poncez à présent le dessus du plateau. Veillez à tenir la machine bien parallèle au plateau de table. Ne vous limitez pas à la partie griffée mais poncez l'ensemble du plateau afin d'obtenir un résultat égal. Pour éviter les arbes, lissez l'arête supérieure du plateau. Effectuez cette partie-là à la main. Une fois que toutes les barbes ont été enlevées, vous pouvez, en fonction de l'effet souhaité, huiler la table avec de l'huile pour bois dur.

Pièces galvanisées

La galvanisation, ou zingage thermique, est la manière la plus durable de protéger le métal contre la

formation de rouille. Si la couche de zinc est endommagée, le métal risque de rouiller. C'est facile à traiter; il suffit de passer une peinture au zinc de la même couleur, disponible dans le commerce.

La galvanisation est un procédé thermique qui peut légèrement déformer le matériau. Les autres techniques de protection du métal n'ont pas cet inconvénient, mais leur qualité est insuffisante.

Pièces thermolaqué

Nettoyage avec de l'eau tiède et un détergent doux, séchage avec un chiffon doux. NE PAS utiliser de poudre abrasive ou d'éponge à récurer, afin d'éviter les griffes.

Lazy Susan

HPL (high pressure laminate), Nettoyer avec des produits de nettoyage standard tels que ceux que l'on utilise pour la cuisine. Pour les taches tenaces, nous conseillons d'utiliser la lessive spéciale HG matières synthétiques, peintures et papier peints lessivables. Plus d'infos sur: www.hginternational.com

Éponge miracle

Vous pouvez seulement utiliser l'éponge miraclean si nettoyer avec de l'eau tiède, savon doux et une éponge normale n'est pas suffisant.

S'il y a encore des taches tenaces visibles après nettoyer (voyez le mode d'emploi du produit), vous pouvez utiliser une éponge MiraClean ciincluse. Mouillez l'éponge avec de l'eau et frottez les taches. Ne frottez pas trop dur parce que ça peut causer des taches mates.

L'usage des détergents n'est pas nécessaire, l'eau suffit.

Le MiraClean consiste de résine mélanine et s'use après usage. L'éponge est très facile à utiliser et donne résultat jusqu'à 26x plus vite par rapport au chiffon microfibrés.

L'éponge miracle enlève les taches plus tenaces sans effort supplémentaire.

N'utilisez pas sur les surfaces brillantes.

L'éponge MiraClean est la solution pour enlever les taches tenaces comme des taches de marqueur, de graisse, des marques de soulier, des taches de chaux, de café et de thé. Le MiraClean peut être utilisé sur bâche, PVC, verre, acier, chrome, alumini-

um, porcelaine, cuir synthétique et des sols divers.

Pour plus d'informations, contactez Extremis: info@extremis.be

MONTAGGIO

A B Tavolo / Tavolo alto

1. Appoggiare il piano del tavolo sul pavimento sottosopra. Utilizzare il materiale da imballaggio per proteggere la superficie del piano del tavolo.
2. Fissare la piastrina di base (o la piastrina di ancoraggio a terra opzionale, con il foro rivolto verso l'interno. Fissarla al suolo con i dispositivi di fissaggio più appropriati al tipo di terreno sul quale si intende posizionare il tavolo Pantagruel.) alla gamba con 2 bulloni incassati M8x25. Ripetere il passaggio per tutte le gambe.
3. Fissare la gamba al piano del tavolo ciascuno con 4 bulloni incassati M10x30.
4. Girare la tavola e staccare quindi il piatto girevole svitando il dado sotto il piano del tavolo e togliendo la piastrina in acciaio inossidabile.
5. Togliere il piatto girevole.
6. Montare le ruote sui perni con 4 bulloni M6x20 e gli anelli di tenuta M6. Avvitando i bulloni tenere fermi i perni usando una chiave del 13.
Attenzione: stringendo i bulloni, ma non serrare completamente per non impedire il movimento del Rotellina plastica.
7. Inserire nel tavolo il piatto girevole e il cappuccio. Fissaggio opzionale del piatto girevole: Se si desidera fissare il piatto girevole (per esempio contro il furto), è possibile rimontare la piastrina in acciaio inossidabile sotto il piano del tavolo utilizzando il controdado aggiuntivo in dotazione anziché il dado normale. Si tratta di una soluzione permanente. Fare attenzione a non avvitare troppo il controdado sulla piastrina in acciaio inossidabile per non impedire il movimento del piatto girevole.

MANUTENZIONE

Legno

Il legno di Iroko e il legno Hellwood non richiedono particolare manutenzione. Tuttavia, consigliamo vivamente di rimuovere lo sporco persistente. Per pulire il legno è possibile utilizzare prodotti specifici (www.rmc-extremis.be) o semplicemente una spazzola a setole dure con un po' d'acqua. Fare attenzione a non danneggiare irreparabilmente le fibre del legno. Per evitarlo, non utilizzare mai un idropulitrice ad alta pressione, che graffierebbe la superficie liscia del legno danneggiandone irrimediabilmente le fibre.

Come molte altre essenze, la Iroko contiene una gomma idrosolubile. Nel primo tempo dopo l'acqua-

to questo colorante rosso si libererà ogni volta che la Jatoba entra a contatto con l'acqua. Il colorante sulle gambe e sul suolo resta idrosolubile e sparirà dunque completamente dopo qualche tempo.

Consigliamo vivamente di oliare il legno da utilizzare all'interno per evitare le macchie.

Al momento della consegna, le parti in legno dei nostri prodotti sono non trattate. L'esposizione al sole e alla pioggia ne modificherà gradualmente il colore a un grigio argentato, rendendone inoltre ruvida la superficie. Per preservarne il più possibile il colore originale, le parti andrebbero trattate con olio una volta all'anno. Consigliamo di utilizzare il prodotto RMC Hybrid Wood Protector (www.rmc-extremis.com). I prodotti RMC per la cura del legno sono disponibili in tutto il mondo. Per trovare il rivenditore più vicino, visitare il sito web www.rmcentremis.com.

Importante!

Il legno è un materiale vivo e, nonostante sia un legno di qualità superiore, all'aperto Iroko e Hellwood deve costantemente adattarsi alle oscillazioni estreme di temperatura e umidità. A causa delle tensioni interne derivanti da questi adattamenti il legno "si deforma" ed è anche possibile che si creino delle crepe. Possono anche determinarsi variazioni nel colore e nella struttura.

Queste caratteristiche sono tipiche del materiale: scegliendolo, accettate anche queste possibili variazioni.

Eventuali graffi possono essere eliminati semplicemente a mano utilizzando della carta vetrata oppure servendosi di una levigatrice manuale. Per proteggere le parti galvanizzate o verniciate, coprirne i bordi con scotch di carta molto resistente. Utilizzare carta vetrata a grana 80 iniziando dal lato verticale del piano del tavolo. Tenere la levigatrice in posizione parallela rispetto al bordo del tavolo. Levigare leggermente finché il bordo è di nuovo liscio e omogeneo. Levigare quindi il ripiano. Fare attenzione a mantenere la levigatrice in posizione parallela rispetto alla superficie del tavolo. Per ottenere un risultato uniforme, non trattare soltanto le parti danneggiate, ma l'intera superficie. Per evitare imperfezioni, levigare il bordo superiore del piano del tavolo a mano. Quando tutte le imperfezioni saranno state rimosse, sarà possibile, a seconda dell'effetto desiderato, trattare il tavolo con olio per legno duro.

Parti galvanizzate

La galvanizzazione, o zincatura a caldo, è il modo più duraturo per proteggere il metallo dalla ruggine. Se lo strato di zinco viene danneggiato, il metallo esposto può arrugginire. È possibile ovviare al problema con una vernice allo zinco, che automaticamente assume lo stesso colore ed è facilmente reperibile in commercio.

La galvanizzazione è un processo termico che può leggermente deformare il materiale. Altri metodi di protezione del metallo non presentano questo svantaggio, ma non offrono la stessa qualità.

Parti verniciato a polvere

Pulire con acqua tiepida e un detergente non aggressivo, quindi asciugare con un panno morbido. NON utilizzare prodotti e spugnette abrasivi per evitare di graffiare la superficie.

Lazy Susan

HPL (high pressure laminate). Va pulito con un detergente normale utilizzato per la pulitura della cucina. In caso di macchie persistenti raccomandiamo l'uso del prodotto HG detergente intensivo per plastica, vernici e carte da parati. Per più ampie informazioni: www.hginternational.com

Spugna magica

Utilizzare la spugna Miraclean solo quando non basta la normale pulizia con acqua tiepida, sapone delicato e una spugna morbida.

Quando, anche dopo la pulizia (vedere il manuale del prodotto), rimangono visibili macchie ostinate, eventualmente si possono rimuovere con le spugne in dotazione. Inumidire la spugna solo con acqua e strofinare le macchie da pulire. Non strofinare troppo forte, altrimenti potrebbero formarsi macchie opache.

Non è necessario utilizzare detergenti ma è sufficiente l'acqua.

La spugna MiraClean è realizzata in resina melaminica e si consuma con l'uso. La spugna è molto semplice da utilizzare e raggiunge i risultati desiderati 26 volte più velocemente rispetto a un panno in microfibra tradizionale.

La spugna rimuove senza fatica anche le macchie più ostinate.

Non utilizzare mai la spugna su superfici lucide.

La spugna MiraClean è la soluzione ideale per la rimozione di macchie ostinate, come quelle di pennarello, grasso, segni di scarpe, macchie di calcare, caffè e tè. La spugna MiraClean può essere utilizzata sulla tela cerata, sui profilati in PVC, vetro, acciaio, cromo, alluminio, porcellana, pelle sintetica ediversi tipi di pavimenti.

Per ulteriori informazioni, contattare Extremis: info@extremis.be

MONTAJE

A B Mesa / Mesa alta

1. Coloque el tablero al revés en el suelo utilizando su embalaje como protección.
2. Fije la placa de pie (o la placa de anclaje al suelo opcional, con el agujero orientado hacia adentro y fijela al suelo con los medios de fijación más adecuados para el tipo de suelo en el que se encuentre la mesa Pantagrul.) al pie con 2 tornillos avellanados M8x25. Repita estas operaciones para todas las patas
3. Fije las patas en el tablero, cada una con 4 tornillos avellanados M10x30.
4. Gire a la mesa y luego desate la bandeja giratoria desenroscando la tuerca situada abajo del tablero y retirando la placa de acero inoxidable.
5. Retire la bandeja giratoria.
6. Monte las ruedas en los ejes con 4 tornillos M6x20 y arandelas planas M6. Cuando aprieta los tornillos, utilice una llave 13 para sujetar el eje. Atención: apretar los tornillos, pero no apriete completamente que las ruedas plástico puede girar libremente.
7. Ponga la bandeja giratoria y el disco de la cubierta en el tablero. Anclaje de la bandeja giratoria opcional: Si desea anclar la bandeja giratoria (por ejemplo contra el robo), puede montar de nuevo la placa de acero inoxidable por debajo del tablero utilizando el tornillo avellanado entregado adicionalmente en vez del tornillo normal, lo que es una solución durable. Ponga atención de no apretar demasiado firmemente la placa de acero inoxidable con el tornillo avellanado de modo que la bandeja giratoria pueda girar libremente.

MANTENIMIENTO

Madera

La madera de Iroko y Hellwood necesitan poco o ningún mantenimiento. Sin embargo, está fuertemente recomendado eliminar la suciedad persistente. Para limpiar la madera, puede emplear productos especiales (www.rmc-extremis.be) o simplemente un cepillo de cerdas duras y agua. Evite dañar irreparablemente las fibras de la madera. Por eso, nunca emplee una manguera a presión; la superficie lisa de la madera se puede volver áspera y puede dañar irreparablemente las fibras de la madera.

Al principio, la madera liberará un tinte rojo cada vez que entre en contacto con agua. El tinte que se

pueda filtrar a la estructura o la superficie inferior sigue siendo soluble, por lo que desaparecerá por completo al cabo de cierto tiempo.

Es fuertemente recomendado aceitar la madera para uso interior; así se evitan manchas.

Las partes de madera de nuestros productos se suministran sin tratamiento. Expuestas al sol y a la lluvia, adquirirán una pátina gris plateada. Si quiere mantener más o menos el color original, trátelas con aceite una vez al año. Recomendamos emplear RMC Hybrid Wood Protector (www.rmc-extremis.com). Los productos para el tratamiento de madera RMC se venden en el mundo entero. Visite el sitio web www.rmc-extremis.be para buscar un revendedor cerca de usted.

¡Importante!

La madera es un material vivo, por lo que, a pesar de la calidad superior de la Iroko y Hellwood, se ve afectada por los cambios bruscos de temperatura y por la humedad. Como consecuencia de las tensiones internas provocadas por estas constantes adaptaciones, la madera se alabea. Entre otras cosas, este alabeo puede provocar la aparición de grietas. Asimismo, puede producirse cambios en el color y en la estructura. Dado que estas características son inherentes al material, quien lo elige debe aceptarlas.

Es posible lijar grietas a mano y con papel de lija, o con una lijadora. Para proteger las partes galvanizadas o pintadas, cubra los bordes con cinta de enmascarar muy robusta. Emplee papel de lija de grano 80 y empiece por el lado vertical del tablero. Mantenga la lijadora paralela al borde de la mesa. Lije ligeramente hasta que el borde sea plano. Ahora lije la parte superior. Cuide de mantener la lijadora paralela al tablero. No sólo trate la parte agrietada, pero todo el tablero. Esto asegura que el resultado es llano. Para evitar barbas, lije a mano el borde superior del tablero. Una vez eliminadas las barbas, puede tratar la mesa con aceite para madera dura, en función del efecto deseado.

Piezas galvanizadas

La galvanización o el zincado en caliente es la manera más eficaz de evitar la formación de óxido en el metal. Sin embargo, cuando la capa de zinc está dañada, el metal expuesto se oxidará. Este daño es fácilmente remediable mediante la pintura de zinc, de color idéntico y de venta en tiendas.

Es muy excepcional la formación de óxido, pero necesita una reparación a tiempo. La galvanización es un proceso en caliente y puede deformar ligeramente el material. Otros métodos de protección anticorrosiva no presentan esta desventaja, pero proporcionan una calidad insuficiente.

Piezas pintado en polvo

Limpiar con agua tibia y detergente suave, secar luego con un trapo suave. NO se puede utilizar abrasivos ni estropajos para evitar arañazos.

Lazy Susan

HPL (high pressure laminate) Se recomienda utilizar para su limpieza los detergentes habituales que se usen en la cocina. En caso de manchas más resistentes se recomienda el uso del detergente intensivo HG para materias sintéticas, pintura y papel pintado. Para mayor información: www.hginternational.com

Esponja mágica

Sólo emplee la esponja Miraclean cuando una limpieza normal con agua tibia, jabón suave y una esponja suave no es suficiente.

Si aún quedan manchas persistentes después de la limpieza (véase el manual del producto), es posible quitarlas mediante las esponjas suministradas. Humedezca la esponja con agua regular y frote las manchas. Frote ligeramente para evitar manchas opacas.

No hace falta usar detergentes. Basta emplear agua.

La esponja MiraClean está elaborada con resina de melamina y se desgasta conforme se usa. La esponja es muy fácil en el empleo et da 26 veces más rápido resultado que un paño de microfibras tradicional.

La esponja elimina las manchas las más rebeldes sin esfuerzo especial.

No use nunca esta esponja para superficies de alto brillo.

La esponja MiraClean es la solución para eliminar manchas rebeldes, como las producidas por rotuladores, grasa, zapatos, cal, café, té. Se puede utilizar la esponja MiraClean en toldos, PVC, vidrio, acero, cromo, aluminio, porcelana, cuero sintético y diversos suelos.

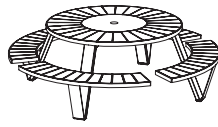
Para obtener más información, póngase n contacto con Extremis: info@extremis.be

extremis® Collection



Gargantua

Superior functionality thanks to its adjustable benches



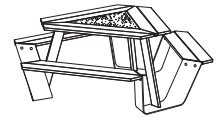
Pantagruel

Son of gargantua featuring a 'lazy susan'



Abachus

When standing up, you can lean against one of its six arms



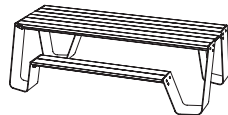
Anker

A triangular picnic table that comfortably seats six of you



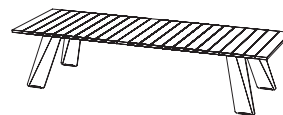
Extempore

A full range of modular outdoor furniture



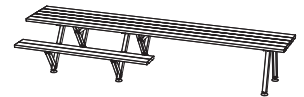
Hopper

Easy boarding thanks to four pass-through zones



Ponsūn

An oriental feel with origami-like legs



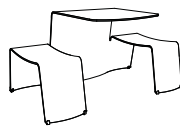
Marina

Endless possibilities with this picnic table in lengths from 1.65m to 12.10m



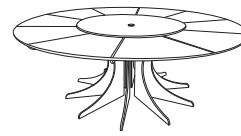
Captain's chair

Wide shell for ultimate seating pleasure for all people



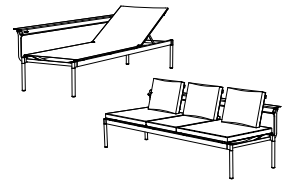
Picnik

Iconic picnic table made of half a plate of solid aluminium



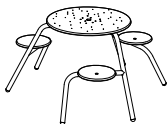
Arthur

Xxl table with rotating 'lazy susan' in the middle



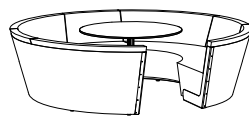
Sol+Luna

A day bed and night sofa available 2017 - discover it online!



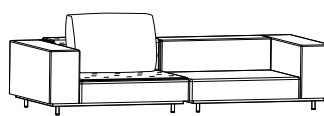
Virus

Compact 2 - 3 - 4 - 5 seater for the urban garden or balcony



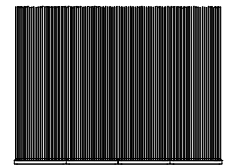
Kosmos

Picnic & lounge by moving the table up & down



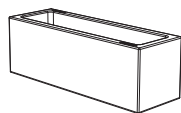
Walrus

The very first outdoor sofa with blanket & pillow in the backrest



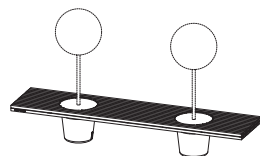
Sticks

A space divider, create privacy wherever needed



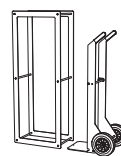
Icecube

Simply the perfect cooler at all your parties, self-service



Romeo & Juliet

This bench adds a touch of green to your terrace or project



Woodstock

Indoor & outdoor wood rack including a cart



Grater

An attractive campfire dish made of weathering steel



Inumbra

Its flat shape & high tension for beauty and resistance



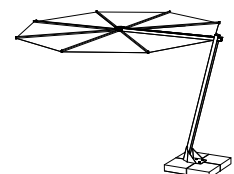
Inumbria

All the technical parts are above the uv resistant fabric



Hopper Shade

Open and close intuitively with spring mechanism



Kosmos Parasol

The kosmos parasol opens and closes horizontally



Our headquarters:
info@extremis.be
+ 32 57 34 60 20

www.extremis.be

Download our app and configure our tools in your garden!

Connect with us:



All rights reserved. Unless otherwise specified, all designs and photographs contained in this publication are copyright protected and are the property of Extremis. No part of this publication may be copied or distributed without Extremis' prior written consent. The names of the authors of photographs to which we do not hold rights are mentioned here. We have done our utmost to provide a comprehensive list of names. In the event of an alleged breach, please contact the editorial staff. © Extremis