

Physix

Developed by Vitra in Switzerland
Design: Alberto Meda



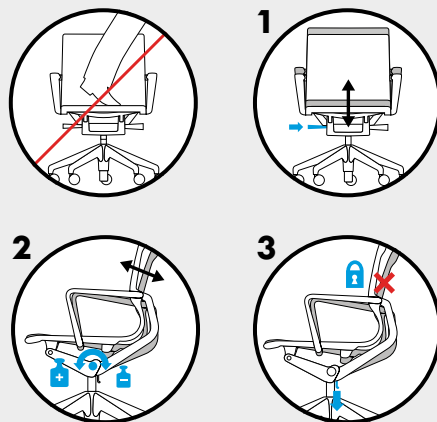
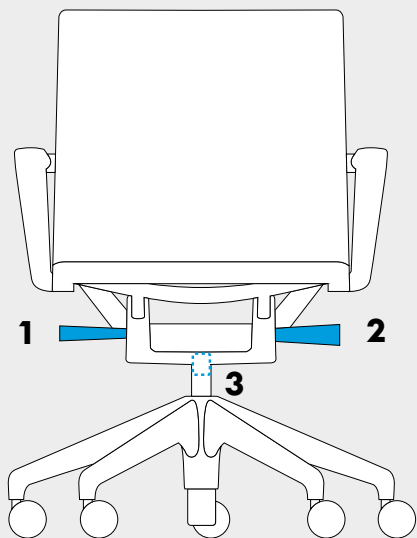
Instructions for use
Gebrauchsanleitung
Mode d'emploi
Gebruiksaanwijzing
Instrucciones de uso
Istruzioni per l'uso

vitra.



Physix

Work chair certified according to:
Bürorehstuhl nach:
Siège de travail selon:
Bureaustoel volgens:
Silla de trabajo certificada según:
Sedia da ufficio certificata:
EN 1335,
ANSI/BIFMA, X5.1



The "Blue Angel" applies to all versions with standard fabric covers. It does not apply to versions treated with special flame retardants. / Der Blaue Engel gilt für alle Varianten mit Standardstoffbezügen. Ausgeschlossen sind Bezüge mit speziellem Flammenschutz. / Le label « Ange bleu » s'applique à toutes les variantes revêtues de tissu standard, à l'exclusion des revêtements ignifugés. / De Blaue Engel geldt voor alle varianten met een standaard stoffen bekleding. Bekledingen met een speciale vuurwerende coating zijn niet inbegrepen. / La etiqueta "Der Blaue Engel" se aplica a todas las variantes con tapicería de tela estándar. Sin embargo, quedan excluidas las tapicerías con protección especial contra llamas. / L'Angelo Blu si applica a tutti i modelli con rivestimento in tessuto standard. Sono esclusi i rivestimenti con speciali ritardanti di fiamma.

EN Care instructions: It is sufficient to vacuum away dust and fluff from the fabric covers. Please use a soft, damp cloth and a mild, non-abrasive detergent for cleaning stains from the fabric covers and the plastic surfaces. A glass cleaner can be used on the polished aluminium. Polish dry after cleaning. Please speak to your dealer for additional care instructions, or consult a specialist for stubborn stains. We generally recommend the use of environmentally friendly cleaning agents. **Worn parts:** Replacing worn parts. The availability of functioning, compatible replacement parts is guaranteed for at least 5 years.

DE Pflegehinweise: Absaugen genügt zur Entfernung von Staub und Flusen auf dem Stoffbezug. Bitte verwenden Sie zur Behandlung von Flecken auf dem Stoffbezug oder den Kunststoffflächen ein feuchtes weiches Tuch und ein mildes, neutrales Reinigungsmittel. Für poliertes Aluminium können Sie Glasreiniger benutzen. Anschließend trocken reiben. Für weitere Pflegehinweise wenden Sie sich bitte an Ihren Fachhandelspartner, bei hartnäckigen Flecken an einen Fachbetrieb. Wir empfehlen grundsätzlich den Einsatz umweltfreundlicher Reinigungsmittel. **Verschleißteile:** Austausch von Verschleißteilen. Alle Verschleißteile sind austauschbar. Der funktionsähnliche und kompatible Ersatz der Verschleißteile ist für mindestens 5 Jahre sichergestellt.

FR Conseils d'entretien: Il suffit de passer l'aspirateur afin d'éliminer la poussière et les peluches sur le revêtement en tissu. Pour traiter des taches sur le revêtement tissu ou des surfaces en synthétique, veuillez utiliser un chiffon doux humide et un détergent doux et neutre. Pour l'aluminium poli, vous pouvez utiliser un nettoyant pour vitres. Terminez en essuyant avec un chiffon. Pour obtenir de plus amples informations au sujet de l'entretien, veuillez contacter votre revendeur. En cas de taches tenaces, demandez conseil à un spécialiste. Par principe, nous recommandons d'utiliser des nettoyants écologiques. **Pièces d'usure:** Remplacement de pièces d'usure. Le remplacement des pièces d'usure par des pièces compatibles de même fonction est garanti pendant au minimum 5 ans.

NL Onderhoudsinstructies: Schoon zuigen is voldoende om stof en pluizen te verwijderen van de stoffen bekleding. Gebruik voor de behandeling van vlekken op de stoffen of kunststof bekleding een vochtige, zachte doek en een mild, neutraal reinigingsmiddel. Voor gepolijst aluminium kunt u terecht bij uw dealer. Bij hardnekkige vlekken neemt u best contact op met een gespecialiseerde firma. Wij raden absoluut het gebruik aan van milieuvriendelijke reinigingsproducten. **Slijtagestukken:** Vervanging van slijtagestukken. Er wordt een minimumtermijn van 5 jaar gegarandeerd om slijtagestukken functioneel en compatibel te vervangen.

ES Pautas de conservación: Basta con aspirar para eliminar el polvo y las pelusas de la tapicería textil. Para la eliminación de manchas en la tapicería o en las superficies de plástico, utilice un paño suave y húmedo y productos de limpieza suaves y neutros. Para el aluminio pulido, puede utilizar un limpiacristales. A continuación, frotar hasta secar. Para más información sobre las pautas de conservación, diríjase a su distribuidor especializado; en caso de manchas resistentes, consulte a un especialista. Como norma general, recomendamos utilizar productos de limpieza que no dañen el medio ambiente. **Piezas de desgaste:** Sustitución de piezas de desgaste. Las piezas de repuesto aptas y compatibles con las piezas de desgaste están garantizadas durante al menos 5 años.

IT Consigli per la manutenzione: Per eliminare polvere e pelucchi dal rivestimento in tessuto we sufficiente utilizzare l'aspirapolvere. Per rimuovere eventuali macchie dal rivestimento in tessuto o dalle superfici in plastica, utilizzare un panno morbido inumidito e un detergente neutro e non aggressivo. Per l'alluminio lucidato si può utilizzare un detergente per vetri. Procedere poi all'asciugatura con panno adatto. Per ulteriori consigli di manutenzione, si prega di rivolgersi al proprio rivenditore, e in caso di macchie ostinate ad un'azienda specializzata. Si raccomanda caldamente l'utilizzo di detersivi ecocompatibili. **Elementi soggetti a usura:** Sostituzione di elementi soggetti ad usura. La sostituzione funzionale e compatibile degli elementi soggetti ad usura è garantita per almeno 5 anni.

EN Caution! Only trained technicians may inspect, repair or change gas compression springs. The standard Physix comes with hard (monochrome) castors for soft floors. Soft (two-tone) castors should be ordered for hard floors. The castors should be switched before using the chairs on different flooring.

DE Achtung! Nur eingewiesenes Fachpersonal darf Arbeiten an Gasfedern und deren Austausch vornehmen. Physix ist serienmäßig mit harten Rollen für weiche Böden ausgerüstet (Rolle einfarbig). Bei einem harten Fußbodenbelag benötigen Sie weiche Rollen (Rolle zweifarbig). Wird der Bodenbelag gewechselt, müssen die Rollen ausgetauscht werden.

FR Attention ! Uniquement du personnel qualifié est autorisé à procéder à la réparation ou au remplacement des vérins à gaz. Le siège Physix est équipé en standard de roulettes dures pour sols souples (roulette monochrome). Pour un revêtement de sol dur, utilisez des roulettes souples (roulette bicolore). Si vous changez de revêtement de sol, n'oubliez pas de changer les roulettes.

NL Let op! Enkel het daartoe bevoegde personeel mag met gasveren werken en ze vervangen. Physix is standaard uitgerust met harde rollen voor een zachte ondergrond (eenkleurige rol). Voor een harde ondergrond hebt u zachte rollen nodig (tweekleurige rol). Bij verandering van de ondergrond, moeten ook de rollen gewisseld worden.

ES Advertencia: Los muelles de gas solo pueden ser manipulados o sustituidos por personal especializado. Physix está equipada de serie con ruedas duras para suelos blandos (ruedas de un color). Para la utilización en suelos duros se necesitarán ruedas blandas (ruedas de dos colores). En caso de que se cambie el revestimiento del suelo, se deberán cambiar las ruedas.

IT Attenzione! La manipolazione e sostituzione delle molle a gas può essere effettuata solo da personale addestrato e qualificato. Physix è equipaggiata di serie con rotelle dure per pavimenti morbidi (rotelle monocolori). In caso di pavimentazioni rigide è necessario inserire delle rotelle morbide (rotelle bicolore). In caso di sostituzione della pavimentazione, è necessario sostituire anche le rotelle.

CS Вниманиe! Само обучен специализиран персонал може да извършва работи по газовете пружини и да предприеме смяната им. Physix е оборудван сериозно с твърди колела за меки подови настилки (едноцветни колела). При твърди подови настилки са Ви необходими меки колела (двухцветно колело). Ако подовата настилка се сменя, трябва да смените и колелата.

CS Pozor! S plynovými pružinami smí pracovat a vyměňovat pouze poučený odborný personál. Physix je sériově vybavena tvrdými válečky pro měkké podlahy (jednofarebný váleček). U tvrdého pokrytí podlahy musíte použít měkké měnit.

DA Bemærk! Kun faguddannede personer må arbejde med gasfjedere og med udskiftning af dem. Physix er som standard udstyret med hårde rullehjul til bløde gulvbelægninger (ensfarvede rullehjul). Ved hårde gulvbelægninger skal der anvendes bløde rullehjul (tofarvede rullehjul). Hvis gulvbelægningen skiftes ud, skal rullehjulene også udskiftes.

EL Προσοχή! Μόνο εκπαιδευμένο τεχνικό προσωπικό επιτρέπεται να εκτελεί εργασίες σε αμορτισέρ αερίου και να προβαίνει στην αντικατάστασή τους. Το Physix παράδεται με σκληρά ροδάκια για μαλακά δάπεδα (μονόχρωμα ροδάκια). Σε δάπεδα με σκληρή επικάλυψη χρειάζεστε μαλακά ροδάκια (δίχρωμα ροδάκια). Εάν αλλάξει η επικάλυψη του δαπέδου θα πρέπει να αλλάξουν και τα ροδάκια.

ET Tähelepanu! Gaasvedrude juures võib töid teostada ja neid vahetada ainult väljaõpetatud eripersonal. Physix on standardsealt varustatud kõvade rullikutega pehmete põrandate jaoks (ühivärviline rullik). Kõva põrandakatte korral on vaja pehmeid rullikuid (kahevärviline rullik). Kui põrandakatte vahetatakse, tuleb rullikud välja vahetada.

FI Huomio! Töitä kaasajousissa ja niiden vaihdon saa suorittaa vain töihin perehdyneet alan ammattilaiset. Physix-tuollissa on vakiovarusteena kovat pyörät pehmeitä lattiapintoja varten (yksiväriset pyörät). Koviile lattiapinnoille tarvitaan pehmeät pyörät (kaksiväriset pyörät). Jos lattiamateriaali vaihdetaan, pyörät on vaihdettava.

GA Rabhadh! Níl cead ach ag teicneoirí oilte spríngair combhrúite gáis a dheisiú, a iniúchadh nó a athrú. Bíonn roithíní crua d'úrláir bhoga ar an Physix i gcónaí mar acmhainn chaidheánaigh (roithíní aondatha). Beidh roithíní boga (roithíní dhá dhath) de dhíth ort má tá úrláir chrua ann. Ba cheart na roithíní a mhalartú má athraithear ó chlúdach úrláir amháin go ceann eile.

HU Figyelem! A gázrugók kizárólag betanított szakember által végezhető munkát és cserélhető ki azokat. A Physix alapfelszereltségben puha padlózatokhoz való kemény görgőkkel kerül kiszállításra (egyszínű görgő). Kemény padlózat esetén puha görgőkre van szükség (két színű görgő). Ha a padlózatot lecserélik, a görgőket is ki kell cserélni.

IT Dèmsio! Dirbti su dujiniais amortizatoriais ir juos keisti gali tik apmokyti specialistai. Physix seriniu būdu įrengiami su minkštomis grindų dangoms skirtais kietais ratukais (vienspalviai ratukai). Jeigu grindų danga yra kieta, jums reikės minkšty ratukų (dvispalviai ratukai). Keičiant grindų dangą, būtina keisti ir ratukus.

LV Uzmanību! Darbus ar pneimatiskajām atsperēm un to nomaiņu drīkst veikt tikai īpaši apmācīti profesionāļi. Physix sērijveidā ir aprīkoti ar cietiem skrītuļiem, kas paredzēti mīkstām grīdām (vienkrāsaini skrītuļi). Ja Jums ir ciets grīdas segums, tad nepieciešami mīkstie skrītuļi (divkrāsaini skrītuļi). Ja tiek mainīts grīdas segums, jānomaina arī skrītuļi.

MT Attenzjoni! Ix-xogħol fuq il-molal tal-gass jew it-tibdill taqghom għandu jsir biss minn persunal imharreg fihom. Bħala standard, il-Physix jiġi mghammar b'casters ibsin għal art ratba (caster kulur wieħed). Fuq art iebesha għandhom jintużaw casters rotob (caster b'żewġ kuluri). Il-casters għandhom jinbidlu jekk jinbidel il-kisi ta' l-art.

PL Uwaga! Tylko poinstruowany personel fachowy może wykonywać prace przy gazowych elementach sprężystych lub ich wymianę. Krzesło Physix jest standardowo wyposażone w twarde rolki do miękkich podłóg (rolki jednokolorowa). Do twardej wykładziny podłogowej potrzebne są miękkie rolki (rolki dwukolorowa). W razie wymiany wykładziny podłogowej należy zmienić rolki.

PT Atenção! Apenas técnicos especializados habilitados devem efectuar trabalhos nas molas de gás e proceder à sua substituição. A Physix está equipada de série com rodízios duros para pavimentos suaves (rodízio de uma cor). No caso de um revestimento duro do pavimento, necessita de rodízios suaves (rodízio de duas cores). Caso seja trocado o revestimento do pavimento, devem ser substituídos os rodízios.

RO Atenție! Numai personalul de specialitate instruit și este permis să efectueze lucrări la nivelul arcurilor pneumatice și să le înlocuiască. Physix este dotat în mod standard cu role din material dur pentru pardoseli moi (role de culoare). În cazul unei pardoseli dure aveți nevoie de role moi (rolă în două culori). Dacă se schimbă pardoseala trebuie schimbate și rolele.

SK Pozor! S plynovými pružinami smie pracovať a vymieňovať iba poučený odborný personál. Physix je sériovo vybavená tvrdými valčeky pre mäkké podlahy (jednofarebný valček). U tvrdého pokrytie podlahy musíte použiť mäkké valčeky (dvojfarebná valček). U striedavého pokrytie podlahy je nutné valčeky meniť.

SL Pozor! Dela na plinskih vzmeteh in njihovo menjavo lahko izvaja samo usposobljeno strokovno osebje. Vrtljivi stol Physix je serijsko opremljen s trdimi kolesi za mehka tla (enobarvno kolo). Pri trdih talnih oblogah potrebujete mehka kolesa (dvoabarvno kolo). Če se talna obloga zamenja, morate zamenjati kolesa.

SV Varning! Endast utbildad fackpersonal får lov att byta ut eller utföra arbeten på gasfjädrar. Physix är som standard utrustad med hårda hjul för mjuka golv (enfärgade hjul). Om golvbälgningen är hård krävs mjuka hjul (tvåfärgade hjul). Om man byter golvbälgning måste man byta ut hjulen.