

FLOS




**TACCIA SMALL**

DESIGN BY ACHILLE AND PIER GIACOMO CASTIGLIONI

**ATTENZIONE!**

La sicurezza dell'apparecchio è garantita solo rispettando queste istruzioni sia in fase di installazione che di impiego; è pertanto necessario conservarle.

**AVVERTENZE:**

- All'atto dell'installazione ed ogni volta che si interviene sull'apparecchio, assicurarsi che sia stata tolta la tensione di alimentazione.
- L'apparecchio non può essere in alcun modo modificato o manomesso, ogni modifica ne può compromettere la sicurezza rendendo lo stesso pericoloso. FLOS declina ogni responsabilità per i prodotti modificati.
- L'apparecchio è esente dal rischio di emissione fotobiologica.
- **La sorgente luminosa non può essere sostituita dal cliente. Per informazioni contattare FLOS.**
- Se il cavo flessibile si danneggia, deve essere sostituito da FLOS o da personale qualificato al fine di evitare pericoli.
- Il simbolo  riportato sull'apparecchio indica che il prodotto deve essere smaltito in modo differenziato dai rifiuti urbani.

**DATI TECNICI**

- Nr. 1 LED 16W


**ISTRUZIONI PER LA PULIZIA DELL'APPARECCHIO**

- Per la pulizia dell'apparecchio utilizzare esclusivamente un panno morbido eventualmente inumidito con acqua e sapone.
- **Attenzione:** non utilizzare alcool o solventi.

**WARNING!**

The safety of this fitting can only be guaranteed if these instructions are observed, during both installation and use. Please retain these instructions safety.

**REMARKS:**

- When installing and whenever acting on the appliance, ensure that the power supply has been switched off.
- The appliance may in no way be modified or tampered with. Any modification may compromise safety and making the appliance itself dangerous. FLOS declines all responsibility for products that are modified.
- The device carries no risk of photobiological emissions.
- **The light source cannot be replaced by the customer. Contact FLOS for information.**
- Should the external trailing cable get damaged, it must be replaced by FLOS or by qualified personnel in order to avoid any danger.
- The symbol  shown on the device indicates that the product must be disposed of in a different manner than with the urban waste.

**TECHNICAL DATA**

- Nr. 1 LED 16W


**CLEANING INSTRUCTIONS**

- Use only a soft cloth to clean the appliance, dampened with water and soap or mild cleanser if needed for resistant dirt.
- **Warning:** do not use alcohol or other solvents.

**ACHTUNG!**

Wir garantieren nur dann für die Sicherheit der Leuchte, wenn diese Anweisungen sowohl bei der Installation als auch beim Gebrauch genau beachtet werden. Es ist daher ratsam, sie aufzubewahren.

**BEMERKUNGEN:**

- Bei der Installation und bei Eingriffen an der Leuchte ist sicherzustellen, daß die Anlage vom Netz abgeschaltet ist.
- Der Apparat darf auf keinen Fall veraendert oder unerlaubt geoeffnet werden, jede Veraenderung desselben kann die Sicherheit in Frage stellen und somit gefaehrlich werden. FLOS lehnt jede Verantwortung fuer unsachgemaess behandelte Produkte ab.
- Das Gerat ist frei von photobiologischen Emissionsgefahren.
- **Die Leuchtquelle kann nicht vom Kunden ausgewechselt werden. Fur Informationen bitte FLOS kontaktieren.**
- Falls das flexible auere Kabel beschadigt wird, mu es von FLOS oder von qualifiziertem Personal ersetzt werden, um Gefahren zu vermeiden.
- Das auf dem Gerat wiedergegebene Symbol  zeigt an, dass das Produkt getrennt vom Stadtmull entsorgt werden muss.

**TECHNISCHE DATEN**

- Nr. 1 LED 16W


**REINIGUNGSVORSCHRIFTEN**

- Bei der Reinigung der Leuchte darf man ausschlielich weiche Tucher verwenden. Eventuell kann man diese mit Wasser und Seife oder mit einem neutralen Reinigungsmittel anfeuchten.
- **Achtung:** Weder Alkohol noch Losungsmittel verwenden.

**ATTENTION!**

La surete de cet appareil est garantie uniquement si l'on respecte ces instructions soit en phase d'installation soit pendant l'utilisation; il faut donc les conserver.

**NOTICES:**

- Au moment de l'installation et chaque fois que l'on intervient sur l'appareil, s'assurer que la tension d'alimentation a ete coupee.
- L'appareil ne peut etre modifie ou altere de quelque maniere que ce soit, toute modification peut compromettre sa securite en le rendant dangereux. FLOS decline toute responsabilite sur les produits modifies.
- L'appareil ne presente aucun risque photobiologique.
- **La source lumineuse ne peut pas etre remplacee par le client. Pour obtenir des informations, contacter la societe FLOS.**
- Si le cordon flexible externe est endommage, il doit etre remplace par FLOS ou par le personnel qualifie afin d'eviter des dangers.
- Le symbole  montre sur l'appareil indique que le produit doit etre elimine d'une autre faon que celle avec les dechets urbains.

**DONNEES TECHNIQUES**

- Nr. 1 LED 16W


**ISTRUCTIONS POUR LE NETTOYAGE**

- Pour nettoyer l'appareil utiliser exclusivement un chiffon doux, imbibe si necessaire d'eau et de savon ou, pour les salissures les plus tenaces, d'un detergent neutre.
- **Attention:** ne pas utiliser d'alcool ou solvents.

**¡ATENCIÓN!**

La seguridad del aparato sólo puede garantizarse con la condición de que se respeten las siguientes instrucciones, tanto en la fase de instalación como de uso, por lo cual se recomienda conservarlas.

**ADVERTENCIA:**

- Para efectuar la instalación, y cada vez que se efectúe alguna operación en el aparato, asegurarse de haber cortado la corriente eléctrica.
- El aparato no puede ser en ningún caso modificado o forzado, cualquier modificación puede comprometer la seguridad haciéndolo peligroso. FLOS declina cualquier responsabilidad por los productos modificados.
- El aparato no presenta ningún riesgo fotobiológico.
- **La fuente luminosa no puede ser sustituida por el cliente.**
- Para más información, ponerse en contacto con FLOS.
- Si el cable externo se estropea, debe ser sustituido por FLOS o por personal cualificado con el fin de evitar situaciones peligrosas.
- El símbolo  que aparece en el aparato indica que el producto debe ser eliminado en modo diferenciado del resto de los desechos urbanos.

**DATOS TECNICOS**

- Nr. 1 LED 16W


**INSTRUCCIONES PARA LIMPIAR EL APARATO**

- Para la limpieza del aparato, utilizar exclusivamente un paño suave. En caso de suciedad más resistente, humedecer el paño con agua y jabón o un detergente neutro.
- **Advertencia:** no emplear alcohol ni disolventes.

**ATENÇÃO!**

A segurança do aparelho é garantida somente se respeitarmos as instruções tanto na fase de instalação como na de uso; portanto é necessário conservar tais instruções.

**ADVERTÊNCIA:**

- Para efectuar a instalação, e todas as vezes que se efectue uma intervenção no aparelho, é preciso controlar com toda a certeza que o mesmo não está ligado à corrente eléctrica.
- De forma alguma o aparelho deve ser modificado ou alterado, toda e qualquer modificação pode comprometer a segurança tornando o aparelho perigoso. FLOS declina toda e qualquer responsabilidade pelos produtos modificados.
- O aparelho está livre do risco de emissão fotobiológica.
- A fonte luminosa não pode ser substituída pelo cliente.
- **Para maiores informações contactar FLOS.**
- Se o cabo flexível está danificado, deve ser substituído pela FLOS ou por pessoal qualificado para evitar qualquer perigo.
- O símbolo  indicado no aparelho indica que o produto deve ser eliminado de forma diferenciada em relação ao lixo urbano.

**DADOS TÉCNICOS**

- Nr. 1 LED 16W

**INSTRUÇÕES PARA A LIMPEZA DO APARELHO**

- Para limpeza do aparelho utilizar exclusivamente um tecido macio eventualmente úmido com água e sabão ou detergente neutro para a sujeira mais difícil.
- **Atenção:** não utilizar álcool ou solventes.

**ВНИМАНИЕ!**

Надёжность устройства гарантируется только при соблюдении данных инструкций, как в фазе монтажа, так и при применении, поэтому необходимо обеспечить их сохранность.

**ПРЕДУПРЕЖДЕНИЯ:**

- Во время монтажа и каждый раз при проведении работ с устройством, убедиться в том, что устройство отключено от питания.
- Не следует разбирать устройство или вносить какие-либо изменения в его конструкцию, любые изменения могут снизить надёжность устройства и сделать его опасным. FLOS не несёт ответственность за продукцию, в которую были внесены изменения.
- устройство не является регулируемой яркостью.
- Устройство не обладает риском фотобиологической эмиссии.
- **Источник света не может быть заменен заказчиком. Для получения информации связаться с компанией FLOS.**
- При повреждении гибкого кабеля он должен быть заменён FLOS или квалифицированным персоналом в целях предотвращения опасности.
- Приведенный на устройстве символ  указывает на то, что данная продукция должна утилизироваться отдельно от бытовых отходов.

**ТЕХНИЧЕСКИЕ ДАННЫЕ**

- Nr. 1 LED 16W

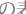
**ИНСТРУКЦИИ ПО ОЧИСТКЕ УСТРОЙСТВА**

- Для очистки устройства использовать только мягкую тряпку, смоченную водой с мылом или нейтральным моющим средством для наиболее стойких загрязнений.
- **Внимание:** Не использовать спирт или другие растворители.

**警告**

安全な器具の取り付けおよびご使用のために、取扱説明書に従って作業を行ってください。また、取扱説明書は必ず保管してください。

**注意**

- 取り付け作業および取り外しや再取り付け時には、必ず電源を切ってください。
- 危険ですので、器具を改造したり、部品を追加・変更して使用しないでください。改造した製品に対しては、FLOSは一切責任を負いません。
- 安全に正しくご使用いただくため、必ず適切な接地システムに器具を接続してください。
- 発光ダイオードの場合：器具は光生物学上の光害リスクはありません。
- **光源はお客様の手でお取り替えいただけません。詳しくはFLOSまでお尋ね下さい。**
- 可とうケーブルが損傷した場合、危険防止のため、必ずFLOS社または有資格者にケーブルの交換を依頼してください。
- 器具上の表示  は、一般ごみと区別して本製品を廃棄しなければならないことを表します。

**技術的な仕様**

- N. 1 LED - 合計で16W。


**器具のお手入れの仕方**

- 器具のお手入れの際には、水と中性石鹸で湿らせた柔らかい布をご利用下さい。
- **注意:** お手入れの際にはアルコールや溶液はご利用いただけません。

### 警告!

只有在安装阶段和使用期间遵守这份说明书的要求，才可以保证设备的安全。因此请妥善保管此说明书。

### 注意事项

- 在每次灯具安装及操作时，必须确保电源已被切断。
- 不得以任何方式更改或擅自拆卸灯具，任更改都可能危害到安全，并引发危险。
- 用户不得自行更换光源，具体信息请咨询 FLOS 公司。
- 如果外部拖线电缆损坏，必须要由 FLOS 人员或专业人员对其进行替换以避免危险的发生。
- 灯具上标有  符号，表明产品废品的处理方式和普通城市垃圾的方式不同。

### 技术参数

1个16瓦 LED灯

### 灯具清洗说明

只能使用软布对灯具进行清洗，软布可用水或肥皂液打湿。


- **警告:** 不得使用酒精或溶剂。

### تحذير!

لا يمكن ضمان سلامة هذه التركيبة إلا إذا روعيت هذه التعليمات عند التركيب وعند الاستعمال. يرجى حفظ تعليمات السلامة هذه. رل تلحرم ف ءاوس ابه ظافتحللنلك من الضروري الاحتفاظ بما.

### انتبه:

- عند التركيب وعند العمل في الجهاز، تأكد من أن امدادات الطاقة مغلقة.
- لا يجوز بأي حال من الأحوال تعديل الجهاز أو التلاعب فيه. إن أي تعديل قد يعرض السلامة للخطر وقد يجعل الجهاز ذاته خطيرا. لا تتحمل شركة فلوس FLOS أي مسؤولية تجاه المنتجات التي يتم تعديلها.
- الجهاز لا يمثل أي خطر بحدوث انبعاثات ضوئية بيولوجية.
- لا يستطيع الزبون استبدال مصدر الضوء. اتصل بشركة فلوس FLOS للحصول على معلومات.
- في حالة تلف الكابيل الخارجي، يجب أن تقوم شركة فلوس FLOS أو عاملون مؤهلون باستبداله لتجنب حدوث أي خطر.

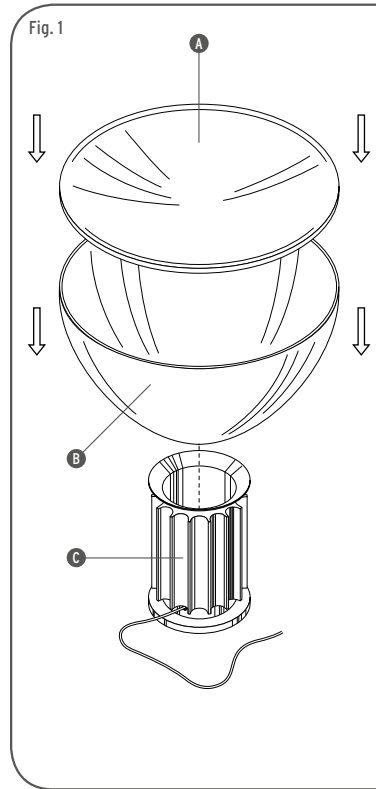
- الرمز  الموجود على الجهاز يشير إلى أنه يجب التخلص من الجهاز بصورة مختلفة عن طريقة التخلص من النفايات الحضرية.

### قَبْنَقْتَلَا تَامُو لَعْمَلَا

مصباح ليد 1 بقوة 16 واط

### تعليمات التنظيف

لا تستخدم لتنظيف الجهاز سوى قطعة قماش ناعمة مبللة بالماء والصابون أو مبللة بمنظف خفيف إذا لزم الأمر لإزالة الأوساخ الصعبة كتباذلا دوماً ولوحكلا لامعتسا مدع: هيبتت ديدشلاابة. تحذير: لا تستخدم الكحول أو غيره من المذيبات.



<IT> Fig.1 Posizionare il diffusore (B) ed il riflettore (A) sulla base (C).

<EN> Fig.1 Position the diffuser (B) and the reflector (A) on the base (C).

<DE> Abb.1 Blendschutz (B) und Strahler (A) auf dem Sockel (C) platzieren.

<FR> Fig.1 Positionner le diffuseur (B) et le réflecteur (A) sur la base (C).

<ES> Imag.1 Posicionar el difusor (B) y el reflector (A) en la base (C).

<PT> Fig.1 Colocar o difusor (B) e o refletor (A) na base (C).

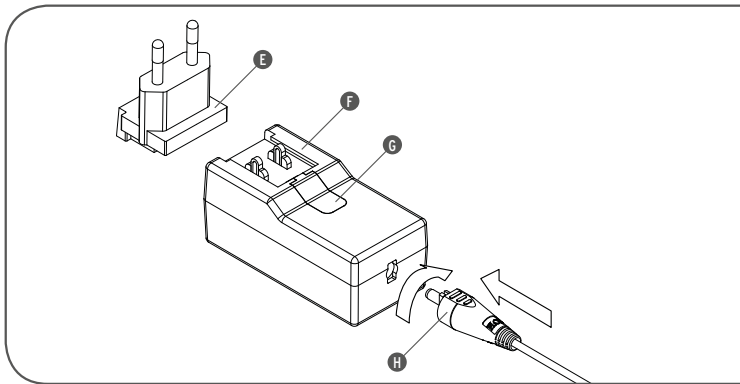
<RUS> Рис.1 Позиционировать диффузор (B) и отражатель (A) на основание (C).

<J> 図1. ディフューザー (B) と反射器 (A) を基部 (C) の上に設置して下さい。

<CN> 图1. 把漫射器 (B) 和反光镜 (A) 置于底座 (C) 上。

<SA> شكل 1 ضع المصباح (B) وعاكس الضوء (A) على القاعدة (C).

Fig. 2



<IT> Fig.2 Inserire la spina (E) nell'alimentatore (F) utilizzando le apposite guide fino ad avvertire lo scatto di aggancio (utilizzare la tipologia di spina corretta per la regione in cui si installa l'apparecchio). Collegare lo spinotto (H) all'alimentatore bloccandolo con una rotazione di 90° in senso orario. **NOTA:** per sganciare la spina dall'alimentatore agire sul pulsante (G).

<EN> Fig.2 Insert the plug (E) into the feeder unit (F). By using the guides snap it inside its apposite slot (use the correct type of plug for the area in which the device must be installed). Connect the plug (H) to the feeder unit locking it in by rotating it 90° clockwise. **NOTE:** to disconnect the plug from the power unit press the button (G).

<DE> Abb.2 Den Stecker (E) über die vorgesehenen Führungen bis zum Einrasten in das Netzgerät (F) einführen (es ist der in dem entsprechenden Benutzerland des Geräts richtige Steckertyp zu verwenden). Steckerstift (H) mit dem Netzgerät verbinden und mit einer 90°-Drehung im Uhrzeigersinn blockieren. **HINWEIS:** Zum Ausstecken des Steckers vom Netzgerät die Taste (G) drücken.

<FR> Fig.2 Insérer la fiche (E) dans l'alimentation (F) en utilisant les guides prévus à cet effet jusqu'à entendre le clic d'accrochage (utiliser le type de fiche adapté au pays où est installé l'appareil). Connecter la petite fiche (H) au boîtier d'alimentation et la bloquer par une rotation de 90° dans le sens des aiguilles d'une montre **NOTA BENE:** pour débrancher la prise d'alimentation, appuyer sur le bouton (G).

<ES> Imagen 2 Introduzca la clavija (E) en el alimentador (F) utilizando las guías correspondientes hasta que oiga que se ha enganchado (utilice el tipo de clavija adecuada para la zona en la que se instala el dispositivo). Unir el enchufe (H) en el alimentador bloqueándolo con una rotación de 90° en sentido horario. **NOTA:** para desenganchar la clavija del alimentador, presione el botón (G).

<PT> Fig.2 Introduzir a ficha (E) no alimentador (F), utilizando as respectivas guias até sentir o encaixe (utilizar o tipo de ficha correcto para a região na qual se instala o aparelho). Conectar o pino (H) no alimentador bloqueando com uma rotação de 90° no sentido horário. **NOTA:** desengatar a ficha do alimentador através do botão (G).

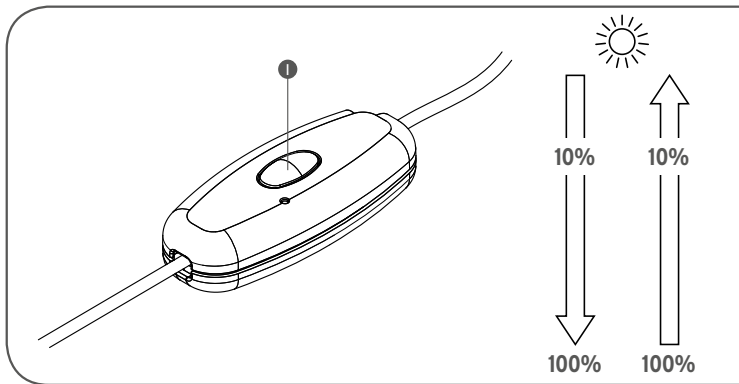
<RUS> Рис.2 Вставить вилку (E) в блок питания (F) по специальным направляющим до щелчка сцепления (использовать вилку, подходящую для Вашего региона). Вставить штекер (H) в блок питания и зафиксировать его, повернув на 90° по часовой стрелке. **ПРИМЕЧАНИЕ:** для отсоединения вилки от блока питания нажать на кнопку (G).

<J> 図.2 プラグ(E)を電源アダプタ(F)にカチッと音が聞こえるまで、しっかりと挿入します(プラグタイプはご利用になる地域に適した物をご利用下さい)。また電源アダプターを固定した状態で丸プラグ(H)を90度時計回りに回しながら接続します。**メモ:**電源アダプタからプラグを抜く時はボタン(G)を押して下さい。

<CN> 图2. 将插头(E)插接在馈电元件(F)中。用导线将其卡箍在对面狭槽内(由于必须将设备安装在 此处, 因此请使用正确的插头类型)。连接导柱(部件H)到电源上, 顺时针方向旋转90度。**注:** 要将插头从电源装置上断开, 请按下按钮(G)。

<SA> شكل 2 أدخل القياس (E) ، في وحدة التغذية الكهربائية (F) ، مستعيناً بالعلامات الإرشادية الخاصة؛ وذلك إلى أن تسمع الصوت الدال على استقرار القياس في مكانه بالشكل الصحيح (استخدم نوع القياس الصحيح والمناسب للمنطقة التي سوف يتم تركيب الجهاز بها) . وارتبط القياس (H) في وحدة التغذية وإقفاله بدوران 90 درجة باتجاه عقارب الساعة. ملاحظة: يتم الضغط على الزر (G)؛ وذلك عند الرغبة في تحرير القياس الخاص بوحدة التغذية الكهربائية.

Fig. 3



<IT> Fig.3 Per l'accensione/spengimento dell'apparecchio premere il pulsante (I). Ad apparecchio acceso, un contatto prolungato del pulsante provoca l'aumento progressivo dell'intensità luminosa fino al 100% e viceversa. Al raggiungimento dell'intensità desiderata, interrompere il contatto con il pulsante (I) che permette di accendere/spengere l'apparecchio con l'ultima intensità luminosa scelta.

<EN> Fig.3 To switch the device on/off push the button (I). When the appliance is switched on, prolonged contact with the button causes a progressive increase in light intensity up to 100% and vice versa. Upon reaching the desired intensity, stop contact with the button (I), which allows you to turn the device on/off with the last light intensity selected.

<DE> Abb.3 Zum Ein-/Ausschalten des Geräts die Taste (I) drücken. Wenn das Gerät eingeschaltet ist, bewirkt ein längerer Kontakt mit der Taste (I) die fortlaufende Erhöhung der Lichtstärke bis zu 100% und umgekehrt. Sobald die gewünschte Lichtstärke erreicht ist, den Kontakt mit der Taste (I) unterbrechen, was auch das Ein-/Ausschalten des Geräts mit der zuletzt gewählten Lichtstärke ermöglicht.

<FR> Fig.3 Pour allumer/éteindre le luminaire, appuyer sur le bouton (I). Lorsque la lampe est allumée, l'intensité lumineuse varie progressivement jusqu'à 100% et viceversa. Une fois obtenu le niveau d'intensité souhaité, relâcher le bouton (I); la lampe s'éteint/se rallume avec le dernier niveau d'intensité sélectionné.

<ES> Imag.3 Para encender/apagar el dispositivo, pulse el botón (I). Con el dispositivo encendido, si mantiene el botón (I) pulsado durante un tiempo prolongado, hará que la intensidad luminosa aumente progresivamente hasta el 100% y viceversa. Cuando alcance la intensidad que desee, detenga el contacto con el botón (I) que permite encender/apagar el dispositivo con la última intensidad luminosa que haya configurado.

<PT> Fig.3 Para ligar/desligar o aparelho premir o botão (I). Com o aparelho aceso, um contacto prolongado do botão (I) provoca o aumento progressivo da intensidade de iluminação até 100% e vice-versa. Ao atingir a intensidade desejada, libertar o botão (I) que permite ligar/desligar o aparelho com a última intensidade de iluminação escolhida.

<RUS> Рис.3 Для включения/выключения устройства нажмите кнопку (I). При включенном устройстве длительное нажатие кнопки (I) вызывает постепенное увеличение интенсивности света до 100%, и наоборот. При достижении желаемой интенсивности света отпустить кнопку (I), что позволит включать/выключать устройство с последней заданной интенсивностью света.

<J> 図3. 器具を点灯/消灯するにはボタン(I)を押します。器具が点灯している時にボタン(I)に触れ続けると100%まで明るさの度合いが漸増し、又、その逆も同様です。好みの明るさに達したら、最後に選択した明るさの度合いに器具を点灯/消灯させることができるボタン(I)から指を離します。

<CN> 图3. 装置的开启/关闭请按压按钮(I)。设备开启时,长按按钮(I)可将光度进行调整,可以调节到100%亮度,反之亦然。为了达到所需亮度,可通过按压按钮(I)的时间长短来控制,当达到极限亮度后,可以通过该按钮控制装备的开启/关闭。

<SA> شكل 3 لتشغيل/إيقاف الجهاز اضغط على الزر (I). حينما يكون الجهاز مشغلاً، ينتج عن الضغط لمدة طويلة على الزر زيادة قوة النور حتى يصل إلى 100% والعكس صحيح. عند الوصول إلى القوة المرغوب فيها، كف عن الضغط على الزر (I) وهو ما سيسمح لك بإيقاف/تشغيل الجهاز بآخر قوة تم اختيارها.

