



FLOS

**KTRIBE S2/S3**  
DESIGN BY PHILIPPE STARCK


### ATTENZIONE!

La sicurezza dell'apparecchio é garantita solo rispettando queste istruzioni sia in fase di installazione che di impiego; é pertanto necessario conservarle.

### AVVERTENZE:


- All'atto dell'installazione ed ogni volta che si interviene sull'apparecchio, assicurarsi che sia stata tolta la tensione di alimentazione;

- L'apparecchio non può essere in alcun modo modificato o manomesso, ogni modifica ne può compromettere la sicurezza rendendo lo stesso pericoloso. FLOS declina ogni responsabilità per i prodotti modificati.

- Il simbolo  riportato sull'apparecchio indica la necessità di utilizzare lampade di tipo autoprotetto.

- Se il cavo flessibile si danneggia, deve essere sostituito da FLOS o da personale qualificato al fine di evitare pericoli.

**VERSIONE ECO:** Per un funzionamento sicuro e corretto è necessario che questo apparecchio sia collegato ad un efficiente impianto di messa a terra.

- Il simbolo  riportato sull'apparecchio indica che il prodotto deve essere smaltito in modo differenziato dai rifiuti urbani.

### ISTRUZIONI PER LA PULIZIA DELL'APPARECCHIO

- Per la pulizia dell'apparecchio utilizzare esclusivamente un panno morbido eventualmente inumidito con acqua e sapone.

- **Attenzione:** non utilizzare alcool o solventi.


### WARNING!

The safety of this fitting can only be guaranteed if these instructions are observed, during both installation and use. Please retain these instructions safety.

### REMARKS:


- When installing and whenever acting on the appliance, ensure that the power supply has been switched off.

- The appliance may in no way be modified or tampered with, any modification may compromise safety causing the appliance to become dangerous. FLOS declines all responsibility for products that are modified.

- The symbol  marked on the appliance indicates the need to use self-protected bulbs.

- Should the external trailing cable get damaged, it must be replaced by FLOS or by qualified personnel in order to avoid any danger.

**ECO VERSION:** This appliance must be connected to an efficient grounding system in order to work safely and correctly.

- The symbol  shown on the device indicates that the product must be thrown out in a different manner than with the urban wastes.

### CLEANING INSTRUCTIONS

- Use only a soft cloth to clean the appliance, dampened with water and soap or mild cleanser if needed for resistant dirt.

- **Warning:** do not use alcohol or other solvents.


### ACHTUNG!

Wir garantieren nur dann für die Sicherheit der Leuchte, wenn diese Anweisungen sowohl bei der Installation als auch beim Gebrauch genau beachtet werden. Es ist daher ratsam, sie aufzubewahren.

### BEMERKUNGEN:

- Bei der Installation und bei Eingriffen an der Leuchte ist sicherzustellen, daß die Anlage vom Netz abgeschaltet ist;

- Der Apparat darf auf keinen Fall veraendert oder unerlaubt geoeffnet werden, jede Veraenderung desselben kann die Sicherheit in Frage stellen und somit gefaehrlich werden. FLOS lehnt jede Verantwortung fuer unsachgemaess behandelte Produkte ab.

- Das auf der Leuchte wiedergegebene Symbol  zeigt an, dass Glühbirnen des selbstschützenden Typs zu benutzen sind.

- Falls das flexible äußere Kabel beschädigt wird, muß es von FLOS oder von qualifiziertem Personal ersetzt werden, um Gefahren zu vermeiden.

**AUSFÜHRUNG ECO:** Die Leuchte ist nur an eine ordnungsgemäß geerdete Elektroanlage anzuschließen.

- Das auf dem Gerät wiedergegebene Symbol  zeigt an, dass das Produkt getrennt vom Stadtmüll entsorgt werden muss.

### REINIGUNGSVORSCHRIFTEN

- Bei der Reinigung der Leuchte darf man ausschließlich weiche Tücher verwenden. Eventuell kann man diese mit Wasser und Seife oder mit einem neutralen Reinigungsmittel anfeuchten.

- **Achtung:** Weder Alkohol noch Lösungsmittel verwenden.


### ATTENTION!

La sûreté de cet appareil est garantie uniquement si l'on respecte ces instructions soit en phase d'installation soit pendant l'utilisation; il faut donc les conserver.

### NOTICES:


- Au moment de l'installation et chaque fois que l'on intervient sur l'appareil, s'assurer que la tension d'alimentation ait été coupée.

- L'appareil ne peut être modifié ou altéré de quelque manière que ce soit, toute modification peut compromettre la sécurité de celui-ci en le rendant dangereux. FLOS décline toute responsabilité pour les produits modifiés.

- Le symbole  reporté sur l'appareil indique la nécessité d'utiliser des ampoules de type "auto-protégé".

- Si le cordon flexible externe est endommagé, il doit être remplacé par FLOS ou par le personnel qualifié afin d'éviter des dangers.

**VERSION ECO:** Pour un fonctionnement sûr et correct, il est nécessaire que l'appareil soit relié à une installation efficace de mise à la terre.

- Le symbole  montré sur l'appareil indique que le produit doit être éliminé d'une autre façon que celle avec les déchets urbains.

### INSTRUCTIONS POUR LE NETTOYAGE


- Pour le nettoyage de l'appareil utiliser exclusivement un chiffon doux, humecté si nécessaire, avec de l'eau et du savon ou avec un détergent neutre pour les salissures les plus tenaces.

- **Attention:** ne pas utiliser d'alcool ou solvants.


### ¡ATENCIÓN!

La seguridad del aparato sólo puede garantizarse con la condición de que se respeten las siguientes instrucciones, tanto en la fase de instalación como de uso, por lo cual se recomienda conservarlas.

### ADVERTENCIA:

- Para efectuar la instalación, y toda vez que se efectúe alguna operación en el aparato, asegurarse de haber cortado la corriente eléctrica.
- El aparato no puede ser en ningún caso modificado o forzado, cualquier modificación puede comprometer la seguridad haciéndolo peligroso. FLOS declina cualquier responsabilidad por los productos modificados.
- El símbolo  marcado en el aparato indica la necesidad de utilizar bombillas de tipo autoprotegido.
- Si el cable externo se estropea, debe ser sustituido por FLOS o por personal cualificado con el fin de evitar situaciones peligrosas.

**VERSIÓN ECO:** Para obtener un funcionamiento seguro y correcto es necesario que este aparato sea conectado a un eficiente sistema de tierra.

- El símbolo que  aparece en el aparato indica que el producto debe ser eliminado en modo diferenciado del resto de los desechos urbanos.


### INSTRUCCIONES PARA LIMPIAR EL APARATO

- Para la limpieza del aparato, utilizar exclusivamente un paño suave. En caso de suciedad más resistente, humedecer el paño con agua y jabón o un detergente neutro.
- **Advertencia:** no emplear alcohol ni disolventes.


### ATENÇÃO!

A segurança do aparelho é garantida somente se respeitarmos as instruções tanto na fase de instalação como na de uso; portanto é necessário conservar tais instruções.

### ADVERTÊNCIA:

- Para efectuar a instalação, y toda vez que se efectúe alguma operação en el aparato, asegurarse de haber cortado la corriente eléctrica.
- De forma alguma o aparelho deve ser modificado ou alterado, toda e qualquer modificação pode comprometer a segurança tornando o aparelho perigoso. FLOS declina toda e qualquer responsabilidade pelos produtos modificados.
- O símbolo  indicado no aparelho indica a necessidade de utilizar lâmpadas com blindagem externa.
- Se o cabo flexível está danificado, deve ser substituído pela FLOS ou por pessoal qualificado para evitar qualquer perigo.

**VERSÃO ECO:** Para um funcionamento seguro e correcto é necessário que este aparelho esteja ligado a uma eficiente instalação de ligação a terra.

- O símbolo  indicado no aparelho indica que o produto deve ser eliminado de forma diferenciada em relação ao lixo urbano.


### INSTRUÇÕES PARA A LIMPEZA DO APARELHO

- Para limpeza do aparelho utilizar exclusivamente um tecido macio eventualmente úmido com água e sabão ou detergente neutro para a sujeira mais difícil.
- **Atenção:** não utilizar álcool ou solventes.


### ВНИМАНИЕ!

Надёжность устройства гарантируется только при соблюдении данных инструкций, как в фазе монтажа, так и при применении, поэтому необходимо обеспечить их сохранность.

### ПРЕДУПРЕЖДЕНИЯ:

- В момент установки и каждый раз при проведении работ с устройством, убедиться в снятии напряжения питания.
- Устройство не может изменяться или разбираться, любые изменения могут нарушить надёжность, делая его опасным. FLOS не несёт ответственность за изменённую продукцию.
- Обозначение  приведённое на устройстве, указывает на необходимость использования самозащищаемых лампочек.
- При повреждении гибкого кабеля он должен быть заменён FLOS или квалифицированным персоналом в целях предотвращения опасности.

**ВЕРСИИ ECO:** Для надёжного и правильного функционирования данного устройства необходимо обеспечить его подсоединение к эффективной системе заземления.

- Символ  приведённый на устройстве, указывает на то, что данная продукция должна быть переработана отдельно от городских отходов.

### ИНСТРУКЦИИ ПО ОЧИСТКЕ УСТРОЙСТВА

Для очистки устройства использовать только мягкую тряпку, смоченную водой с мылом или нейтральным моющим средством для наиболее стойких загрязнений.

- **Внимание:** Не использовать спирт или другие растворители.

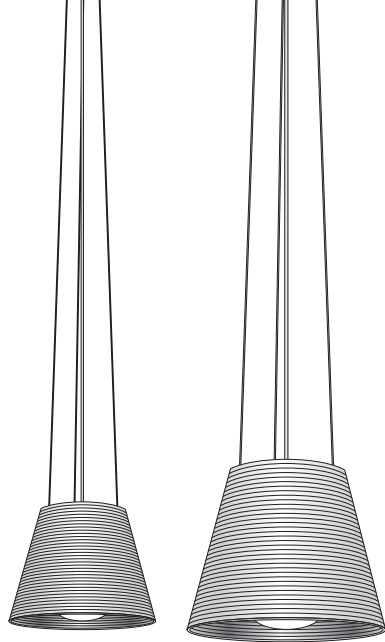


Fig. 1

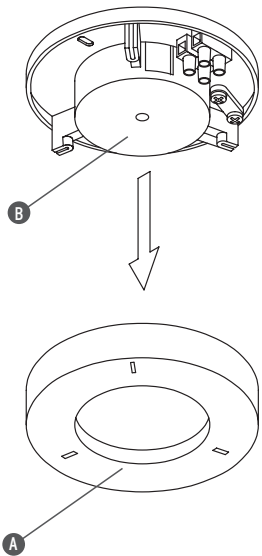
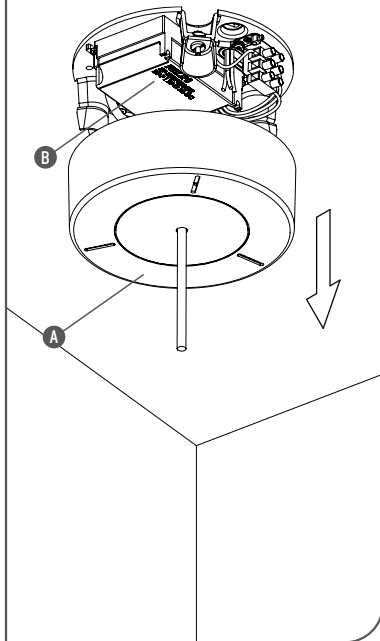


Fig. 1 ECO



<IT> Fig.1 Sganciare il rosone (A) dall'attacco a soffitto (B).

<GB> Fig.1 Unhook the rosette (A) from the socket on the roof (B).

<DE> Abb.1 Die Rosette (A) von der Deckenbefestigung (B) nehmen.

<FR> Fig.1 Décrocher la rosace (A) de l'attache au plafond (B).

<ES> Fig.1 Desenganchar el rosetón (A) de la placa para el techo (B).

<PT> Fig.1 Soltar a rosácea (A) da ligação ao teto (B).

<RUS> Рис. 1 Отцепить розетку (A) от потолочного крепления (B).

Fig. 2

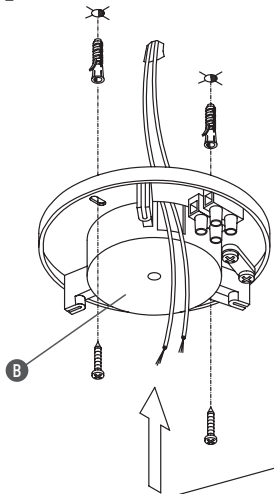
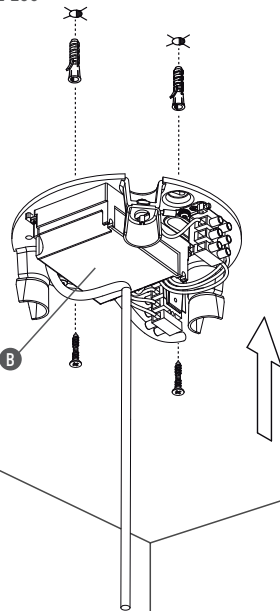
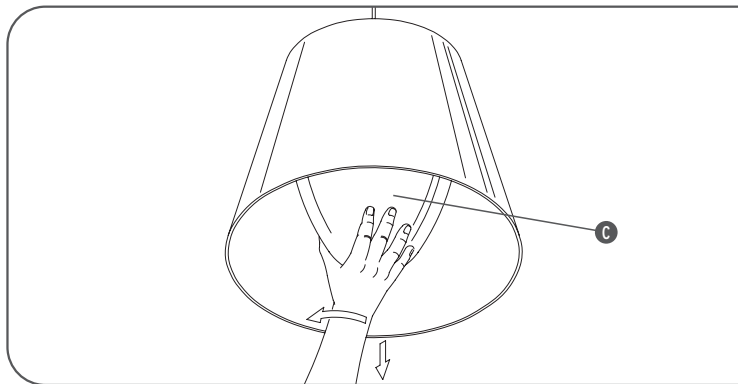


Fig. 2 ECO



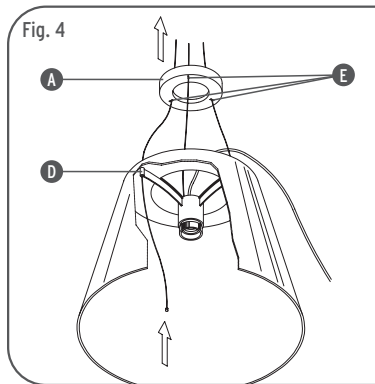
- <IT> Fig.2 Fissare l'attacco a muro al soffitto con viti e tasselli ad espansione avendo cura di far passare i cavi di alimentazione dall'apposito spacco laterale. **NOTA BENE:** scegliere i tasselli ad espansione idonei per la superficie destinata al montaggio.
- <GB> Fig.2 Attach the wall socket to the roof with screws and expansion plugs taking care to pass the feeding wires to the opposite lateral crack. **NOTE:** choose the correct expansion plugs for the surface that it has to be mounted on.
- <DE> Abb.2 Wandbefestigung mit Schrauben und Spreizdübeln an der Decke befestigen, wobei darauf zu achten ist, die Versorgungskabel aus der vorgesehenen Seitenöffnung herauszuführen. **BEACHTEN SIE!** für die für die Montage vorgesehene Fläche passende Spreizdübel auswählen.
- <FR> Fig.2 Fixer l'attache murale au plafond avec des vis et des vis tamponnées en ayant soin de faire passer les câbles d'alimentation dans la fente latérale à cet effet. **NOTE:** choisir les vis tamponnées adaptées à la surface destinée au montage.
- <ES> Fig.2 Fijar la placa de pared al techo con tornillos y tacos a expansión poniendo atención de hacer pasar los cables de alimentación por la ranura lateral para ese fin. **NOTA IMPORTANTE:** elegir los tacos a expansión idóneos para la superficie destinada al montaje.
- <PT> Fig.2 Fixar a ligação de parede ao teto com parafusos e buchas de expansão tendo o cuidado de passar os cabos de alimentação na apropriada fenda lateral. **OBSERVAR BEM:** escolher as buchas de expansão correctas de acordo com a superfície destinada à montagem.
- <RUS> Рис. 2 Закрепить настенное крепление к потолку посредством винтов и расширительных вставок, обращая внимание на прохождение токоподводящих кабелей через специальный боковой разрез. **ПРИМЕЧАНИЕ:** Выбирать расширительные вставки, соответствующие поверхности, предназначенной для монтажа.

Fig. 3



- <IT> Fig.3 Smontare il diffusore interno (C) sganciandolo dal diffusore esterno con una leggera rotazione in senso antiorario.
- <GB> Fig.3 Remove the internal lampshade (C) unhooking it from the outer lampshade by turning it slightly anticlockwise.
- <DE> Abb.3 Den inneren Lichtschirm (C) abmontieren, indem er mit einer leichten Drehung gegen den Uhrzeigersinn vom äußeren Lichtschirm gelöst wird.
- <FR> Fig.3 Démonter le diffuseur interne (C) en le décrochant du diffuseur externe par une légère rotation dans le sens des aiguilles d'une montre.
- <ES> Fig.3 Desmontar el difusor interno (C) desenganchándolo del difusor externo con una ligera rotación en sentido contrario a las agujas del reloj (de derecha a izquierda).
- <PT> Fig.3 Desmontar o difusor interno (C) desenganchando-o do difusor externo com uma leve rotação no sentido anti horário.
- <RUS> Рис.3 Снять внутренний диффузор (C), отсоединяя его от внешнего диффузора путём лёгкого вращения против часовой стрелки.

Fig. 4



- <IT> Fig.4 Far passare i tre cavetti di acciaio attraverso gli appositi fori (D) dell'assieme diffusore e attraverso i fori (E) del rosone (A).
- <GB> Fig.4 Attach the three small steel cables through the appropriate holes (D) of the same diffusers and through the holes (E) of the rosette (A).
- <DE> Abb.4 Die drei Stahlfitzen durch die vorgesehenen Bohrungen (D) des Blendschutzes und durch die Bohrungen (E) der Rosette (A) führen.
- <FR> Fig.4 Faire passer les trois petits câbles en acier à travers les trous (D) de l'ensemble diffuseur et à travers les trous (E) de la rosace (A).
- <ES> Fig.4 Hacer pasar los tres cables de acero a través de los agujeros (D) para ese fin del grupo difusor y a través de los agujeros (E) del rosetón (A).
- <PT> Fig.4 Passar os três cabos de aço pelos furos apropriados (D) do difusor e através dos furos (E) da rosácea (A).
- <RUS> Рис. 4 Провести три стальных кабеля через специальные отверстия (D) узла диффузора, а также через отверстия (E) розетки (A).

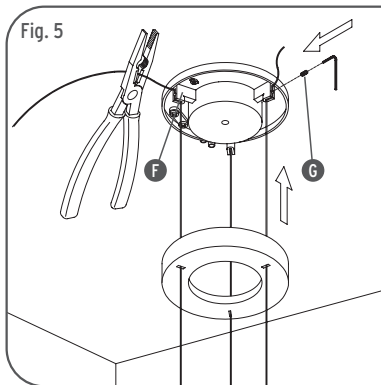


Fig. 5

<IT> Fig.5 Piegare di circa 90° l'estremità dei tre cavi di acciaio quindi inserirli nelle apposite guide (F) dell'attacco a soffitto; regolare l'apparecchio all'altezza desiderata quindi bloccare i cavetti serrando le viti (G) con la chiave fornita in dotazione; tagliare l'eventuale eccedenza dei cavi.

<GB> Fig.5 Bend the ends of the three steel cables by about 90° and then insert them into the corresponding guides (F) of the plugs on the roof; regulate the apparatus to the desired height thereafter block the cables by tightening the screws (G) with the keys supplied with the equipment; cut any excess length of the cables.

<DE> Abb.5 Das Ende der drei Stahlseile etwa um 90° biegen und dann in die vorgesehenen Führungen einführen (F) der Deckenbefestigung einführen; Gerät auf die gewünschte Höhe einstellen, die Litzen blockieren, indem die Schrauben (G) mit dem beiliegenden Schlüssel festgezogen werden; den eventuellen Kabelüberschuss abschneiden.

<FR> Fig.5 Plier l'extrémité des trois câbles en acier de 90° environ et les insérer alors dans les guides à cet effet (F) de l'attache au plafond; régler l'appareil à la hauteur désirée et bloquer ensuite les câbles en serrant les vis (G) avec la clef fournie; couper l'éventuel excédent des câbles.

<ES> Fig.5 Doblar 90° aproximadamente el extremo de los tres cables de acero y luego introducirlos en las propias guías (F) para ese fin de la placa para el techo; regular el aparato a la altura deseada, luego bloquear los cables apretando los tornillos (G) con la llave en dotación; cortar la parte de los cables en exceso.

<PT> Fig.5 Dobrar de cerca 90° a extremidade dos três cabos de aço e então inseri-los nas próprias guías (F) da ligação ao teto; regular o aparelho na altura desejada e então bloquear os cabos fechando os parafusos (G) com a chave fornecida em dotação; cortar o excesso dos cabos.

<RU> Рис.5 Установить три стальных кабеля в специальные направляющие (F) потолочного крепления. Отрегулировать устройство на желаемой высоте, а затем заблокировать кабели, затягивая винты (G) ключом, предоставляемым в принадлежности. Обрезать лишнюю часть кабелей.

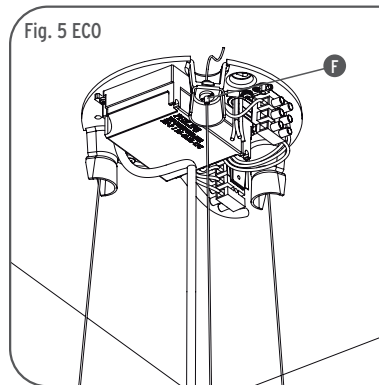


Fig. 5 ECO

<IT> Fig.5 Far passare i tre cavetti d'acciaio attraverso gli appositi passacavi (F) fino al raggiungimento della lunghezza desiderata. Se necessario, lo scorrimento dei cavetti verso il basso si ottiene premendo i passacavi (F) verso l'alto; tagliare l'eventuale eccedenza dei cavi.

<GB> Fig.5 Pass the three steel cables through the cable passages (F) until the desired length has been reached. If necessary you can pull the cables down by pressing the cable passages (F) upwards; cut the eventual excess of cables.

<DE> Abb.5 Die drei Stahlritzen bis zur Erreichung der gewünschten Länge durch die vorgesehenen Kabeldurchgänge (F) führen. Falls erforderlich, können die Litzen nach unten geführt werden, indem der Kabeldurchgang (F) nach oben gedrückt wird; Kabelüberschuss eventuell abschneiden.

<FR> Fig.5 Faire passer les trois petits câbles à travers les chaumards (F) prévus à cet effet jusqu'à l'atteinte de la longueur désirée. Si le glissement des câbles est nécessaire vers le bas, il s'obtient en poussant les chaumards (F) vers le haut ; couper l'excédent éventuel des câbles.

<ES> Fig.5 Hacer pasar los tres cables de acero por los correspondientes pasahilos (F) hasta alcanzar la longitud deseada. Si fuera necesario, puede hacer deslizar los cables hacia abajo empujando el pasahilos (F) hacia arriba; cortar la parte de los cables que eventualmente sobre.

<PT> Fig.5 Passar os três cabos de aço através dos apropriados passa-fios (F) até alcançar o comprimento desejado. Se necessário, a movimentação dos cabos para baixo se obtém apertando os passa-fios (F) para o alto; cortar uma eventual excedência dos cabos.

<RU> Рис.5 пропустить три стальных кабеля через специальные уплотнители проводов (F) до достижения желаемой длины. При необходимости, скольжение кабелей вниз достигается путём нажатия уплотнителей проводов (F) вверх; отрезать возможную излишнюю часть кабелей.

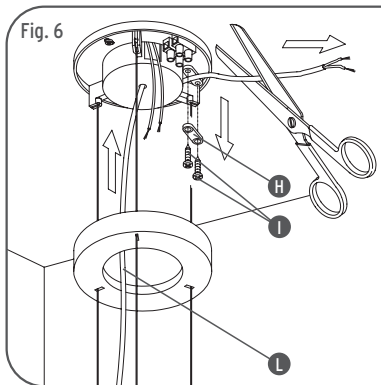


Fig. 6

<IT> Fig.6 Smontare il bloccacavo (H) svitando le due viti (I); Fare passare il cavo di alimentazione (L) proveniente dall'apparecchio attraverso il foro centrale del rosone e dell'attacco a soffitto, quindi tagliare il cavo eccedente.

<GB> Fig.6 Dismantle the cable block (H) tightening the two screws (I); pass the feeding cable (L) coming from the apparatus through the central hole of the rosette and attach it to the roof, thereafter cut the excess length of the cable.

<DE> Abb.6 Die Kabelsperre (H) durch das Aufschrauben der beiden Schrauben (I) abmontieren; das vom Gerät kommende Versorgungskabel (L) durch die mittlere Bohrung der Rosette und der Deckenbefestigung führen und dann das überschüssige Kabel abschneiden.

<FR> Fig.6 Démontez le bloque-câble (H) en dévissant les deux vis (I); faire passer le câble d'alimentation (L) provenant de l'appareil à travers le trou central de la rosace et de l'attache au plafond, couper ensuite l'excédent de câble.

<ES> Fig.6 Desmontar el bloque-cable (H) desenroscando los dos tornillos (I); hacer pasar el cable de alimentación (L) proveniente del aparato a través del agujero central del rosetón y de la placa del techo, luego cortar el cable en exceso.

<PT> Fig.6 Desmontar o suporte (H) desaparafusando os dois parafusos (I); passar o cabo de alimentação (L) proveniente do aparelho através do furo central da rosácea e da ligação ao teto, logo cortar o cabo excedente.

<RUS> Рис.6 Снять фиксатор кабеля (H) путём отвинчивания двух винтов (I). Провести токоподводящий кабель (L), выходящий из устройства, через центральное отверстие розетки и потолочного крепления, затем обрезать лишнюю часть кабеля.

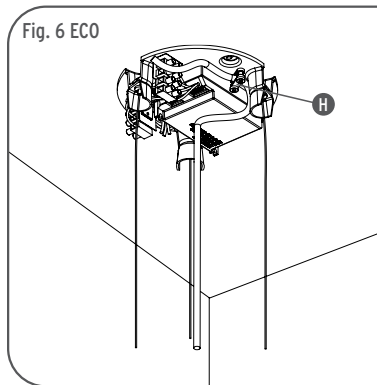


Fig. 6 ECO

<IT> Fig.6 Smontare il bloccacavo (H); tagliare, se necessario, il cavo di alimentazione alla lunghezza desiderata, quindi ribloccarlo rimontando il bloccacavo (H).

<GB> Fig.6 Take apart the cable blocker (H); If necessary cut the power supply cable to the desired length, then put the cable blocker back on (H).

<DE> Abb.6 TKabelsperre (H) abmontieren; Versorgungskabel falls erforderlich an der gewünschten Länge abschneiden und es durch die erneute Montage der Kabelsperre (H) wieder blockieren.

<FR> Fig.6 Démontez le bloque-câble (H); Couper si nécessaire le câble d'alimentation à la longueur désirée, le re-bloquer ensuite en remontant le bloque-câble (H).

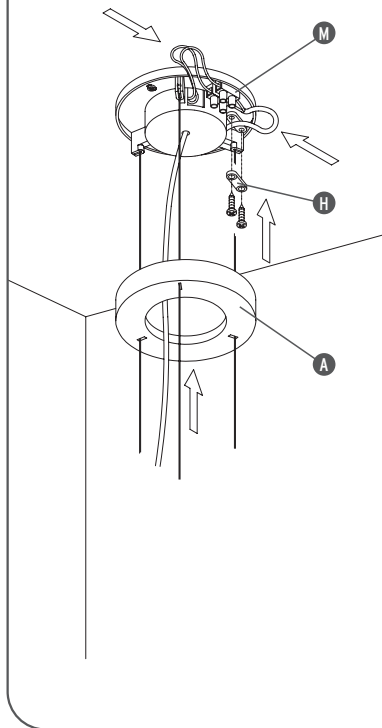
<ES> Fig.6 Desmontar el sujetador del hilo (H); Si fuera necesario, cortar el cable de la alimentación a la longitud deseada y, a continuación, bloquearlo montando de nuevo el sujetador del cable (H).

<PT> Fig.6 Desmontar o suporte (H); cortar se necessário o cabo de alimentação no comprimento desejado, então remontar bloqueando o suporte (H).

<RUS> Рис.6 Снять блокировочное устройство кабеля (H); При необходимости обрезать кабель питания на желаемую длину, а затем заблокировать его, вновь монтируя блокировочное устройство кабеля (H).



Fig. 7



<IT> Fig.7 Effettuare i collegamenti elettrici nella morsetteria (M), bloccare il cavo di alimentazione con il bloccacavo (H); riagganciare il rosone (A).

<GB> Fig.7 Connect the electric wires to the terminal board (M), block the feeding cable with the blocking cable (H); re-hooking the rosette (A).

<DE> Abb.7 Die elektrischen Anschlüsse in der Klemmleiste (M) ausführen, Versorgungskabel mit der Kabelsperre (H) blockieren; Rosette (A) wieder anbringen.

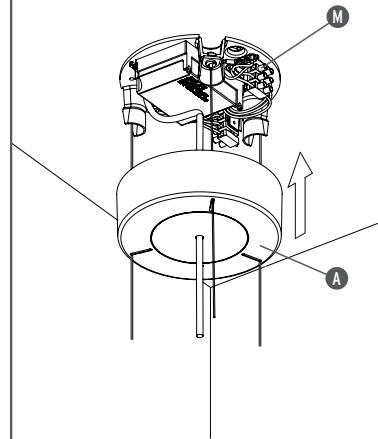
<FR> Fig.7 Exécuter les connexions électriques dans le serre-câbles (M), bloquer le câble d'alimentation avec le bloque-câble (H); raccrocher la rosace (A).

<ES> Fig.7 Efectuar las conexiones eléctricas en la regleta de conexiones (M), bloquear el cable de alimentación con el bloquea-cable (H); volver a enganchar el rosetón (A).

<PT> Fig.7 Efectuar as ligações eléctricas na placa de bornes (M), bloquear o cabo de alimentação com o suporte (H), encaixar novamente a rosácea (A).

<RUS> Рис.7 Осуществить электрические соединения в клеммной колодке (M), зафиксировать токоподводящий кабель посредством фиксатора кабеля (H), вновь закрепить розетку (A).

Fig. 7 ECO



<IT> Fig.7 Effettuare i collegamenti elettrici nella morsetteria (M) ed al morsetto di terra; rimontare il rosone (A).

<GB> Fig.7 Connect the electrical wires in the terminal board (M) and the earthing terminal; reassemble the rosette (A).

<DE> Abb.7 Die elektrischen Anschlüsse in der Klemmleiste (M) und der Erdungsklemme durchführen; rosette wieder montieren (A).

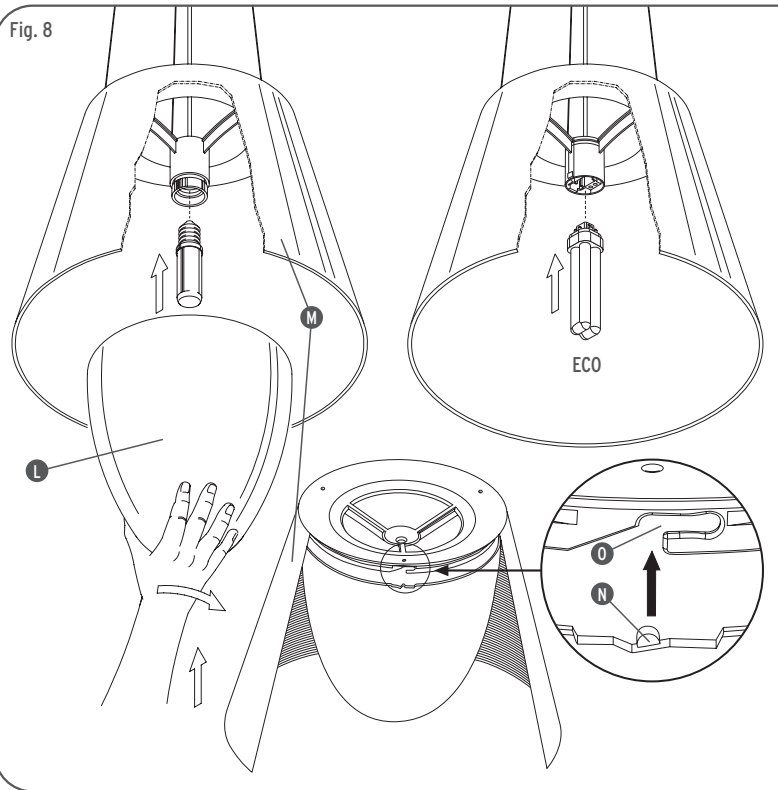
<FR> Fig.7 Effectuer les raccordements électriques dans le serre-câbles (M) et à la borne de terre; remonter la rosace (A).

<ES> Fig.7 Hacer la conexión eléctrica en la tabla de bornes (M) y al borne de tierra; volver a montar el florón (A).

<PT> Fig.7 Efectuar as ligações eléctricas no painel de bornes (M) e no borne de terra; remover a copinha (A).

<RUS> Рис.7 Выполнить электрические соединения в клеммной колодке (M) и с заземляющим зажимом; вновь монтировать розетку (A).

Fig. 8



<IT> Fig.8 Inserire la lampada quindi montare il diffusore interno (L) bloccandolo con un movimento a "baionetta": per effettuare tale operazione i pioli di aggancio (N) del diffusore interno devono essere inseriti nelle apposite spaccature (O) del diffusore esterno (M).

<GB> Fig.8 Insert the light bulb then replace the inner lampshade (L) blocking it with a "bayonet" movement: to carry out this operation the pins (N) hooking the inner lampshade must be inserted into the specific openings (O) of the outer lampshade (M).

<DE> Abb.8 Birne einfügen und danach den inneren Lichtschirm (L) montieren, indem er mit einer "Bajonettbewegung" blockiert wird: für die Durchführung dieser Operation müssen die Haken (N) des inneren Lichtschirms in die vorgesehenen Schlitz(e) (O) des äußeren Lichtschirms (M) eingeführt werden.

<FR> Fig.8 Insérer l'ampoule et remonter le diffuseur interne (L) en le bloquant par un mouvement à "baionnette": pour effectuer cette opération, les échelons d'accrochage (N) du diffuseur interne doivent être insérés dans les fentes (O) du diffuseur externe (M).

<ES> Fig.8 Introducir la bombilla luego montar el difusor interno (L) bloqueándolo con un movimiento a "bayoneta": para efectuar esta operación los astas de enganche (N) del difusor interno tienen que ser introducidos en las ranuras correspondientes (O) del difusor externo (M).

<PT> Fig.8 Inserir a lâmpada e então montar o difusor interno (L) bloqueando-o com um movimento " de baioneta". para efectuar esta operação os pinos de ligação (N) do difusor interno devem estar inseridos nas apropriadas ranhuras (O) do difusor externo (M).

<RUS> Рис.8 Установить лампочку, а затем монтировать внутренний диффузор (L), фиксируя его «штыковым» движением. Для выполнения данной операции соединительные стержни (N) внутреннего диффузора должны быть вставлены в специальные разрезы (O) внешнего диффузора (M).

**<IT> DATI TECNICI**

VERSIONE	
S2	Lampada incandescente ad alogeni MAX 150W, attacco E27, tipo HSGS.
S3	Lampada incandescente ad alogeni MAX 250W, attacco E27, tipo HSGS.
S2 ECO	Lampada a fluorescenza 32W, attacco Gx24q-3, tipo FSM.
S3 ECO	Lampada a fluorescenza 42W, attacco Gx24q-4, tipo FSM.

**<EN> TECHNICAL DATA**

VERSION	
S2	Incandescent halogen bulb MAX 150W, E27 fitting, HSGS type.
S3	Incandescent halogen bulb MAX 250W, E27 fitting, HSGS type.
S2 ECO	Fluorescent light bulb 32W, Gx24q-3 fitting, FSM type.
S3 ECO	Fluorescent light bulb 42W, Gx24q-4 fitting, FSM type.

**<DE> TECHNISCHE DATEN**

AUSFÜHRUNG	
S2	Halogenglühbirne max 150W, Anschluß E27, Typ HSGS.
S3	Halogenglühbirne max 250W, Anschluß E27, Typ HSGS.
S2 ECO	Leuchtstofflampe 32W, Anschluss Gx24q-3, Typ FSM.
S3 ECO	Leuchtstofflampe 42W, Anschluss Gx24q-4, Typ FSM.

**<FR> DONNEES TECHNIQUES**

VERSION	
S2	Ampoule incandescente à halogènes MAX 150W, fixation E27, type HSGS.
S3	Ampoule incandescente à halogènes MAX 250W, fixation E27, type HSGS.
S2 ECO	Ampoule à fluorescence 32W, fixation Gx24q-3, type FSM.
S3 ECO	Ampoule à fluorescence 42W, fixation Gx24q-4, type FSM.

**<ES> DATOS TECNICOS**

VERSIÓN	
S2	Bombilla de incandescencia alógena MAX 150W, conexión E27, tipo HSGS.
S3	Bombilla de incandescencia alógena MAX 250W, conexión E27, tipo HSGS.
S2 ECO	Bombilla fluorescentes 32W, conexión Gx24q-3, tipo FSM.
S3 ECO	Bombilla fluorescentes 42W, conexión Gx24q-4, tipo FSM.

**<PT> DADOS TÉCNICOS**

VERSÃO	
S2	Lâmpada incandescente alógena MAX 150W, ligação E27, tipo HSGS.
S3	Lâmpada incandescente alógena MAX 250W, ligação E27, tipo HSGS.
S2 ECO	Lâmpada fluorescente 32W ligação Gx24q-3, tipo FSM.
S3 ECO	Lâmpada fluorescente 42W ligação Gx24q-4, tipo FSM.

ВЕРСИИ	
S2	Аллогенная лампочка накаливания макс.150Вт цоколь E27 тип HSGS.
S3	Аллогенная лампочка накаливания макс.250Вт цоколь E27 тип HSGS.
S2 ECO	Флуоресцентная лампочка 32Вт цоколь Gx24q-3, типа FSM.
S3 ECO	Флуоресцентная лампочка 42Вт цоколь Gx24q-4, типа FSM.

