



Mobile Elements

In deze Fact Sheet vindt u alle mobiele elementen, accessoires en elektra-elementen die in de hele collectie kunnen worden toegepast en waarmee u kantoren tot in detail kunt afstemmen op de individuele behoeften.

Op de eerste pagina's vindt u een overzicht van de beschikbare elementen en tips over de bijbehorende inzetmogelijkheden voor de hele collectie.

Daarnaast vindt u hier ook organisatie-elementen zoals panelen, onderleggers en accessoires voor het indelen en organiseren van trolleys en ladeblokken. NesTable, de praktische notebookwerktafel en een in hoogte verstelbare besprekingstafel voor dynamische meetings.

Het meubelprogramma van Vitra biedt echter nog tal van andere mogelijkheden: laat u volop door dit omvangrijke productaanbod inspireren.

1	Mobile Elements	13	Caddy	23	Caddy - afmetingen, oppervlakken en kleuren
3-5	MBE Verrijdbaar ladenblok D60	14-16	Caddy 1, Caddy 2	25	Flipchart Executive
7-8	ATM Rollcontainer	17-19	Media Caddy	27-28	NesTable
9-10	Follow Me	20-21	Catering Caddy	29-30	Besprekingstafel
11-12	Pick Up	22	Caddy-accessoires		



MBE Verrijdbaar ladenblok D6o

Antonio Citterio, 2010



MBE Verrijdbaar ladenblok D6o

Verrijdbaar ladenblok met vier bubbele zwenkwielen (waarvan de twee voorste kunnen worden vastgezet); wielen van polyoxymethyleen (POM) met geluid-dempende ommanteling van speciale kunststof (TPE).

Standaard met materiaallade, frontindeling naar aantal hoogte-eenheden (1 HE - 50 mm). Materiaallade van polystyrol op geleiders met metalen kogeltjes. Organisatieladen van staal met poedercoating in basic dark met onzichtbare geleiderollen of telescopische geleiderollen.

Belastbaarheid van de laden: 3 HE = 20 kg, 6 HE = 35 kg. Alle uitvoeringen met centraal slot en uittrekstop, gedeeltelijk met geïntegreerd contragewicht. Slot met verwisselbare binnencilinder. Organisatiemogelijkheden met indelingselementen van slagvast polystyrol.

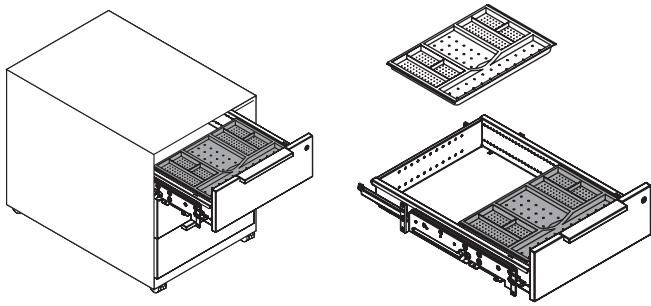
Materialen:

- **Body** van staalplaat in soft light met poedercoating.
- **Front** van kunststof in soft light
- **Laden:** 3/3/3 HE: half uittrekbare lade 3/6 HE: volledig uittrekbare lade
- **Lade-interieurs:** pennenbakje (inclusief) vakverdeler A4, A5, A6 los aflegvak set 73, 74

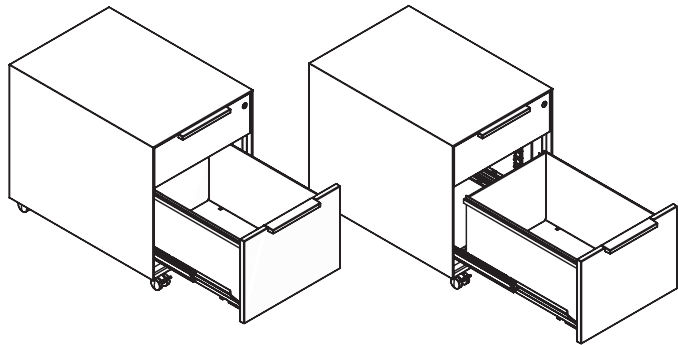


Hoogte-indeling: 3/3/3 HE

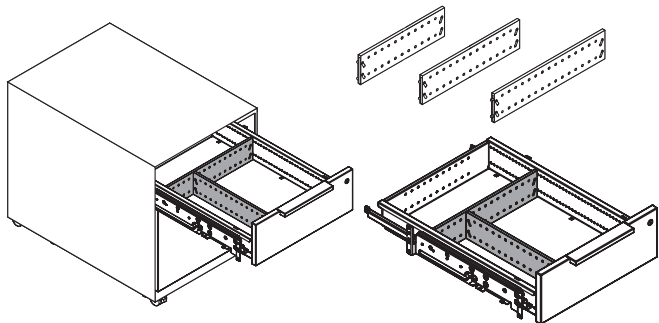
Hoogte-indeling: 3/6 HE



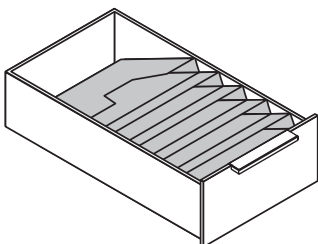
MBE Vrijdbaar ladenblok met 3/3/3-indelingbovenste
 schuiflade standaard met materiaalschaal



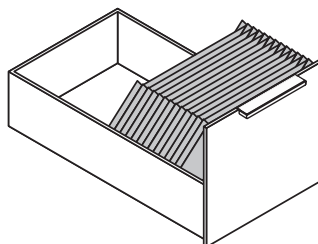
MBE Vrijdbaar ladenblok lade 6 HE (30 cm), standaard uitgevoerd met
 hangmappensysteem in lade 6 HE (30 cm), gedeeltelijk of volledig uittrekbaar



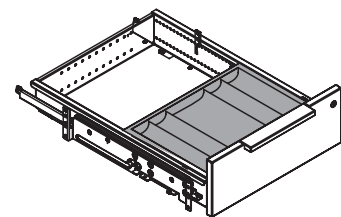
Optionele vakverdelers in de formaten A6, A5 en A4
 A.u.b. apart bestellen



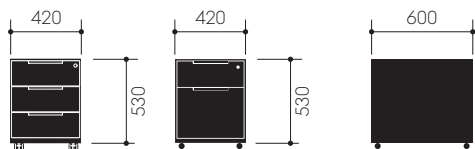
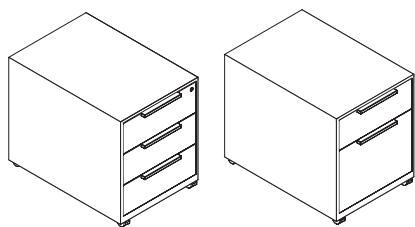
Optioneel 5 losse aflegvakken voor laden
 met 3 HE (15 cm) set 73



Optioneel 13 losse aflegvakken voor laden
 met 6 HE (30 cm) set 74



Optioneel pennenbakje,

AFMETINGEN

MBE Vrijdbaar ladenblok T60, 3/3/3 HE en 3/6 HE

OPPERVLAKKEN EN KLEUREN

Body, kunststof



ATM Rollcontainer

Jasper Morrison, 2002

vitra.



ATM Rollcontainer aan Joyn

Verkrijgbaar als verrijdbaar ladenblok of hangmappentrolley. Body van staalplaat met structuurpoedercoating in soft light op vier grijze zwenkwielen (waarvan de voorste twee vastgezet kunnen worden). Verrijdbaar ladenblok met 3/6 of 3/3/3 frontindeling in aluminiumplaat met structuurpoedercoating in soft light. Met laden op rollen en telescopische lade-unit en uitsparing als handgreep. Bovenste rol-lade-unit met materiaalschaal van zwarte kunststof van polyoxymethyleen (POM) met geluiddempende ommanteling van speciale kunststof (TPE).

Organisatieladen van staal met poedercoating in basic dark met onzichtbare geleiderollen of telescopische geleiderollen. Laden: 3/3/3 HE: half uittrekbare lade 3/6 HE: volledig uittrekbare lade. Interieurs: pennenbakje vakverdeling A4, A5, A6; los aflegvak set 73, 74 Belasting van de laden: 3HE = 20 kg, 6 HE = 35 kg. Met centraal slot, geïntegreerd contra-gewicht en uittrekblokkering. Slot met verwisselbare binnencilinder.

Materialen:

ATM verrijdbaar ladenblok, hangmappentrolley

- **Materiaal:** Body en front van staalplaat in soft light met structuurpoedercoating.
- **Hoogte-indeling:** 3/3/3 HE of 3/6 HE
- **Laden:** 3/3/3 HE: half uittrekbare lade; 3/6 HE: volledig uittrekbare lade
- **Lade-interieurs:** pennenbakje vakverdeling A4, A5, A6, los aflegvak set 73, 74
- **Hangmappentrolley:** hangmappensysteem Trolley met verchromde dwarsbuizen, Ø 25 mm, en plaatstalen rails voor hangmappen.



ATM Rollcontainer 3/3/3 HE

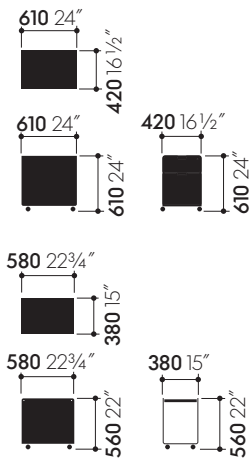


ATM Rollcontainer 3/6 HE



ATM Rollcontainer hangmappentrolley

AFMETINGEN



ATM Rollcontainer

.....

OPPERVLAKKEN EN KLEUREN



Body, kunststof

.....



Follow Me

Antonio Citterio, 2002, 2012

vitra.



Follow Me 2 aan Ad Hoc High Work

Follow Me 1 en 2 zijn robuuste verrijdbare ladenblokken die in de meest uiteenlopende ruimten en interieurstijlen te integreren zijn. In de op allerlei manieren te variëren hangmappen en laden van de onopvallende, afsluitbare Follow Me kunnen tal van documenten en persoonlijke zaken worden opgeborgen, desgewenst ook onzichtbaar achter de jaloeziedeuren.

Voorzien van een decoratieve trekband vormt Follow Me de ideale bergruimte voor Touch down-kantoren. Op zijn zachte zwenkwielen volgt hij de gebruiker bijna geruisloos. De diepere Follow Me 1 past bij alle werkpleksystemen van Vitra. De hogere Follow Me 2 vormt een ideale combinatie met Ad Hoc High Work.

Materialen:

- **Body** Follow Me 1 verkrijgbaar in doorschijnende en soft light uitvoering, Follow Me 2 uitsluitend in soft light. Jaloeziedeuren in matte chroomfolie, bodem van plaatstaal.
- **Interieur inclusief:** organisatievak van staalplaat met poedercoating in soft light incl. twee uitneembare pennenbakjes van kunststof (interieur optioneel): schuifvak en tableau, doorschijnend of soft light
- **Afmetingen:** Follow Me 1: 420 x 420 x 620 mm
Follow Me 2: 420 x 420 x 875 mm (bxdxh)

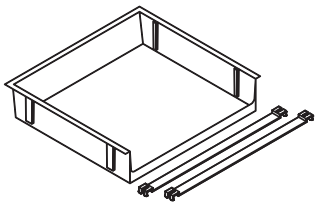


Follow Me 1



Follow Me 2





Schuifvak stapelbaar 7 5x 375 x 335 mm
(bxdxh)

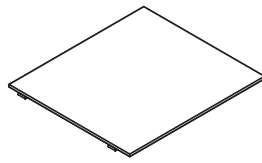
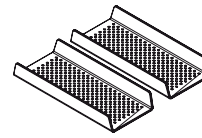


Tableau 15 x 375 x 335 mm (bxdxh)



Pennenbakje

AFMETINGEN



620 24 1/2"



420 16 1/2"

420 16 1/2"

Follow Me 1



875 34 1/2"



420 16 1/2"

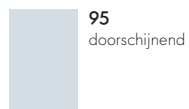
420 16 1/2"

Follow Me 2

OPPERVLAKKEN EN KLEUREN



52
soft light



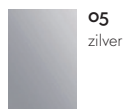
95
doorschijnend

Follow Me 1, body,
kunststof



52
soft light

Follow Me 2, body,
kunststof



05
zilver

Jaloeziedeuren,
metaal



Pick Up

Antonio Citterio, 2002



Pick Up aan WorKit

Mobiel kantoortransportwagentje met twee boxen en één vak dat met de bovenklep geopend wordt. Body en klep van plaatstaal met structuurpoedercoating. Hoeken aan de onderkant voorzien van stootrand van kunststof. De klep wordt met twee gasveren op zijn plaats gehouden; boxen op geleiderails. Centraal sluitsysteem voor beide boxen en klep.

Greep van PA, handgreep met etiketvenster voor naambordje. Boven de greep: opening in body voor ontvangen post. Vier zenkwielen, waarvan twee met blokkering.

Materialen:

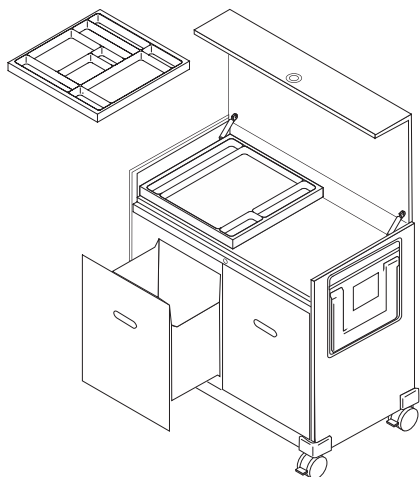
- **Body en klep** van plaatstaal in soft light
- **Interieurs:** boxen van kunststof in soft light met telescoopuittrek, Stack It aflegschaal, magnetisch
- **Afmetingen:** 770 x 400 x 620 mm (bxdxh)



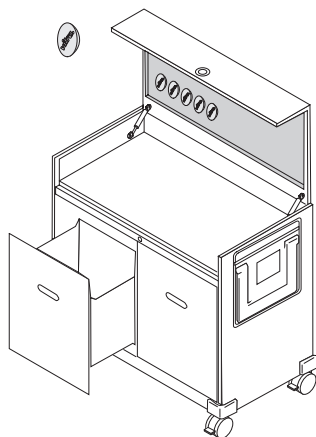
Pick Up gesloten



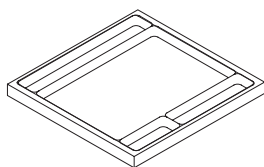
Pick Up open



Pick Up met Stack It

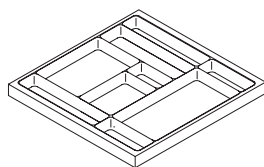


Pick Up met 5 magneten



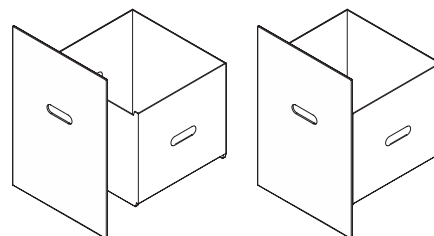
Stack It met grote onderverdeling

345 x 355 mm (bxh) met magneten
A.u.b. apart bestellen



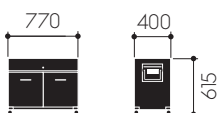
Stack It met kleine onderverdeling

345 x 355 mm (bxh) met magneten
A.u.b. apart bestellen



Hangmappenbox met voorpaneel in soft light

AFMETINGEN



Pick Up

OPPERVLAKKEN EN KLEUREN



Body, metaal
poedercoating



Boxen, kunststof



Caddy

Christoph Ingenhoven, 2008



Caddy aan MedaMorph

De Caddy van Christoph Ingenhoven is een mobiel bergmeubel waaraan stand kan worden gewerkt.

Het biedt veel bergruimte voor het dagelijkse kantoorwerk. De Caddy is geschikt voor zowel niet-territoriaal als coöperatief werken en kan daarnaast ook als hulpmeubel voor gewone werkplekken worden ingezet.

De Caddy is bovendien uitgerust met eigen contactdozen, zodat u er ook een laptop, beamer, koffiezetapparaat of andere apparatuur op kwijt kunt.

Materialen:

- **Body** Body van staalplaat (tweedelig), uitgeschuimd en met poedercoating, vloer- en afdekplaat van persgietaluminium met poedercoating. Twee van de vier kunststof zwenkwieken voorzien van blokkering.
- **Deuren:** deuren van aluminium persgietelementen met geïntegreerde greep, met poedercoating. Deuren automatisch geopend en gedempt door middel van een geïntegreerd mechanisme in de afdekplaat. De deuren liggen in geopende toestand op één lijn met het front; de deurscharnieren en het centrale deurslot zijn onzichtbaar weggewerkt in de afdekplaat.



Caddy 1, Caddy 2



Media Caddy



Catering Caddy

Caddy 1, Caddy 2

Christoph Ingenhoven, 2008

vitra.



Caddy 1, Caddy 2

Schuifvakken in drie grootten. Schuiflade van 5 HE past alleen op het middelste niveau. Optioneel gebruik van pennenbakje van zacht integraalschuim (70 x 335 x 374, hxbxd). Front van de schuifladen naar keuze van aluminiumplaat met poedercoating of geëloxeerd aluminium. Alle schuifladen met soft stop. Bij gebruik van meer dan 2 schuifladen wordt een uittrekstop ingebouwd, zodat er slechts

één lade tegelijk kan worden uitgetrokken (als achteraf nog een lade wordt geïnstalleerd, moet deze uittrekstop apart worden bijbesteld). Alle schuifladen zijn achteraf te installeren en hebben een draagvermogen van 30 kg. Schuifvak van kunststof, uitneem- en stapelbaar. Schuifladen zijn verkrijgbaar in de volgende afmetingen: 3 HE (165 x 374 x 400, hxbxd), 5 HE (251 x 374 x 400, hxbxd) en 6 HE (333 x 374 x 400 hxbxd).

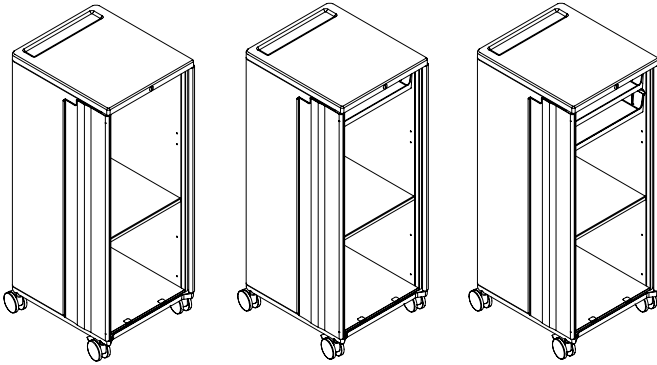
- **Beschrijving:** de standaard Caddy kan individueel worden ingericht.
- **Maximale ruimte:** 2,5 ordnerhoogten of 17 hoogte-eenheden .
- **Interieur:** individueel in te delen met schuifvak, schuiflade (3 HE), schuiflade (5HE) met optioneel voorwerpenbakje van zacht integraalschuim of grote schuiflade (6 HE) en verchroomd hangframe. De laden kunnen worden ingedeeld met vakverdelingen.



Caddy 1 gesloten

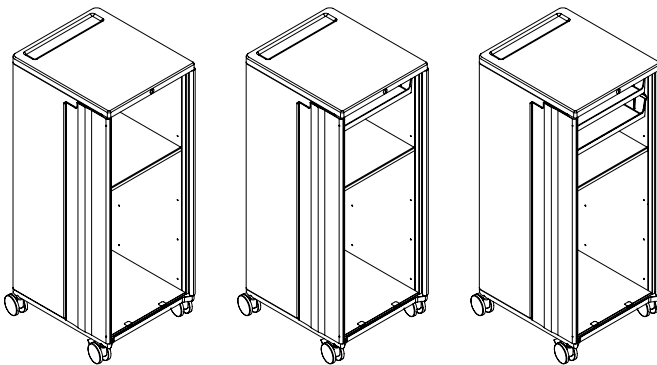


Caddy 2



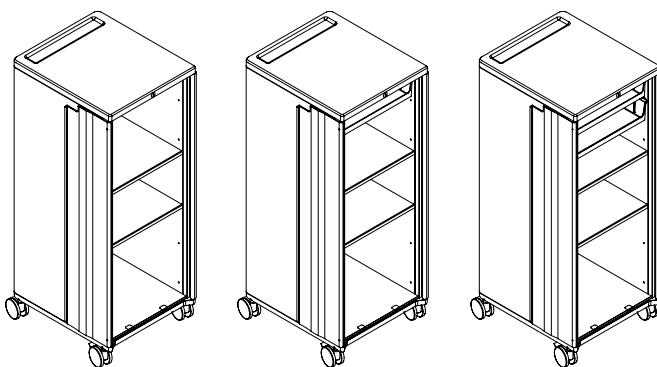
Caddy 1 met legbord tussen 2de en 3de niveau

Eerste niveau: zonder schuifvak, met 1 schuifvak, met 2 schuifvakken



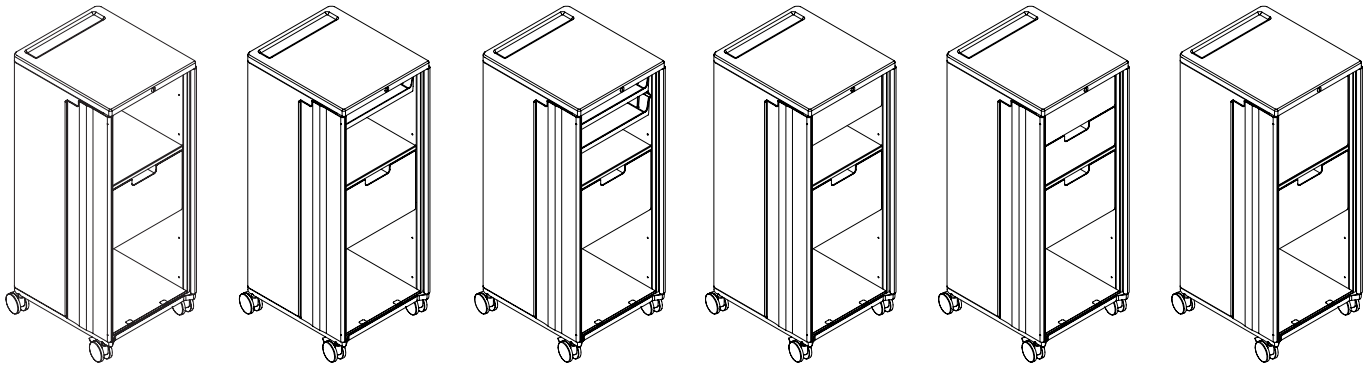
Caddy 1 met legbord tussen 2de en 3de niveau

Eerste niveau: zonder schuifvak, met 1 schuifvak, met 2 schuifvakken



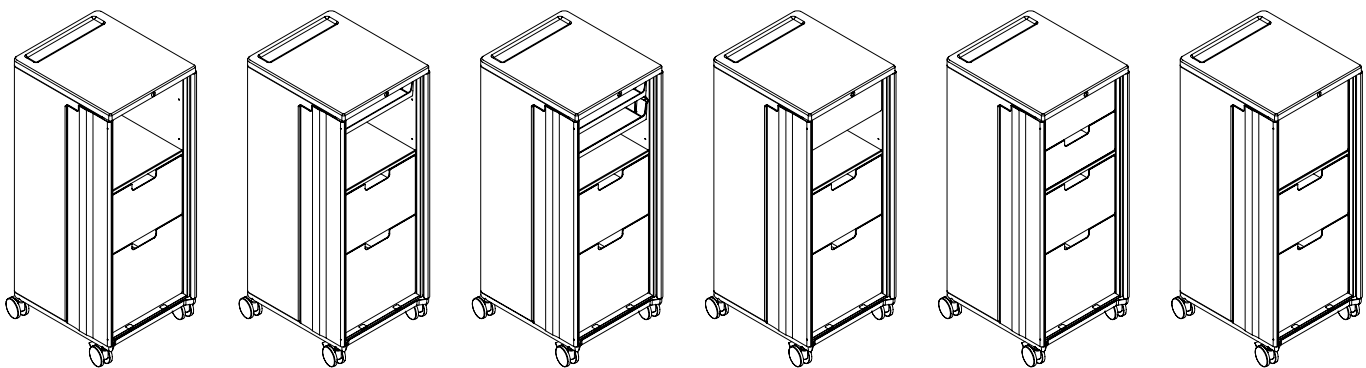
Caddy 1 met legbord tussen alle niveaus

Eerste niveau: zonder schuifvak, met 1 schuifvak, met 2 schuifvakken



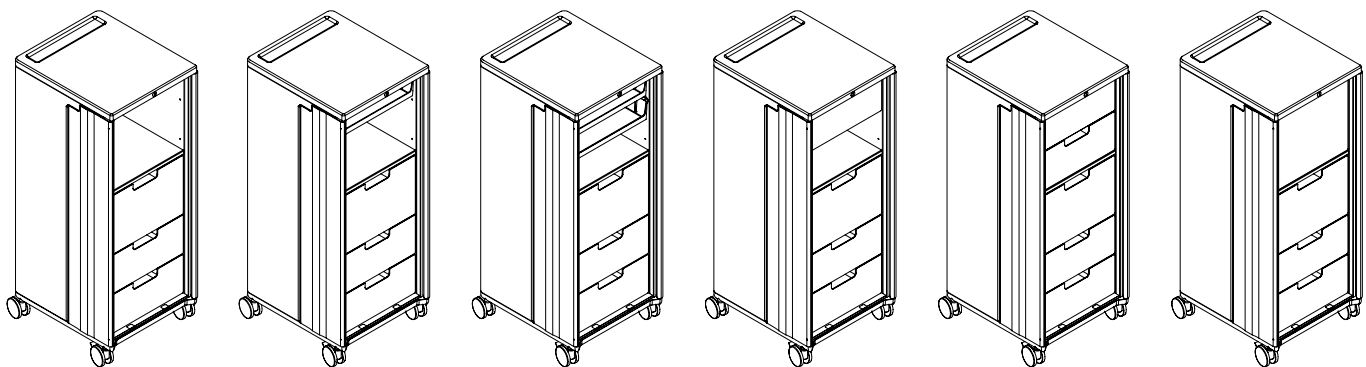
Caddy 2 zonder schuifvak op niveau 3

Eerste niveau: zonder schuifvak, zonder schuifvak, met 1 schuifvak, met 2 schuifvakken, met 1 schuifvak 3 HE, met 2 schuifvakken 3 HE, met 1 schuifvak 6 HE



Caddy 2 met lade 6 HE op niveau 3

Eerste niveau: zonder schuifvak, zonder schuifvak, met 1 schuifvak, met 2 schuifvakken, met 1 schuifvak 3 HE, met 2 schuifvakken 3 HE, met 1 schuifvak 6 HE



Caddy 2 met 2 laden 3 HE op niveau 3

Eerste niveau: zonder schuifvak, zonder schuifvak, met 2 schuifvakken, met 2 schuifvakken, met 1 schuifvak 3 HE, met 2 schuifvakken 3 HE, met 1 schuifvak 6 HE

Media Caddy

Christoph Ingenhoven, 2008



Media Caddy

Hoge ladenblok van staalbuis, met poedercoating (en met stopcontacten, kapstokhaak, geïntegreerd deurmechanisme en soft stop bij schuifladen). De Media Caddy heeft standaard in het midden een schuiflade (5 HE) met optioneel pennenpakje van zacht integraal schuim met daarboven een legbord met geïntegreerde contactdoos

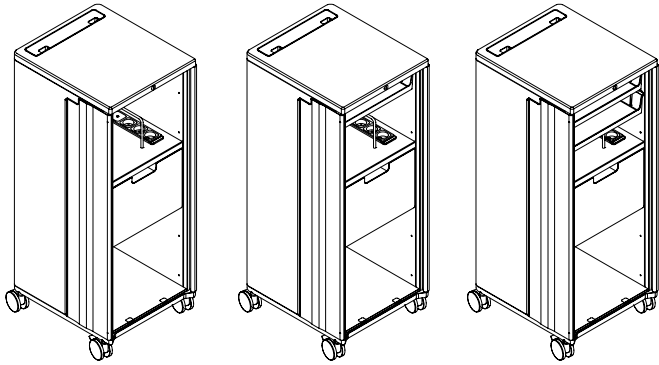
is verder uitbreidbaar met schuifladen en opbergvakken. De kabels worden via twee openingen in de afdekplaat naar buiten gevoerd (levering inclusief kabelafdekking van integraal schuim).



Media Caddy, Stawerkplek

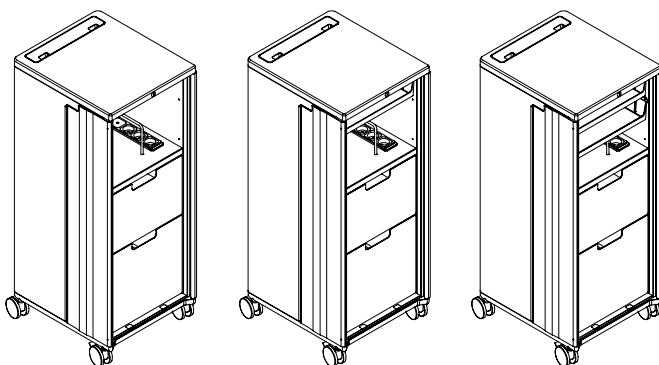


Media Caddy, Vergadersituatie met beamer



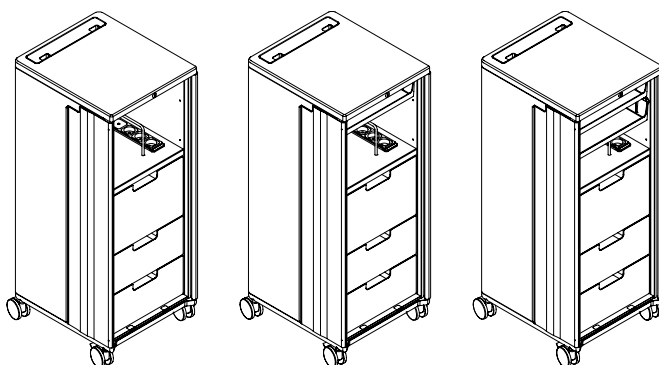
Media Caddy, zonder schuiflade op niveau 3

Eerste niveau: zonder schuifvak, met 1 schuifvak, met 2 schuifvakken



Media Caddy, met 1 schuiflade 6 HE op niveau 3

Eerste niveau: zonder schuifvak, met 1 schuifvak, met 2 schuifvakken



Media Caddy, met 2 schuifladen 3 HE op niveau 3

Eerste niveau: zonder schuifvak, met 1 schuifvak, met 2 schuifvakken



Media Caddy, stroomaansluitingen

Uitgangen voor datakabel



Media Caddy, stroomvoorziening



Stroom: de stroomaansluitingen bevinden zich dicht bij de vloer aan de achterkant van de Caddy.

Stroomuitgang in de vorm van een 3-voudige contactdoos (met geïntegreerde zekering) op het middelste legbord. De 5 meter lange stroomkabel onder aan de achterkant van de Caddy wordt met een kabelspoel opgerold en weggeborgen.

Netwerk (extra bij de uitvoering 'stroom/data'). De data- en netwerkaansluitingen bevinden zich dicht bij de vloer aan de achterkant van de Caddy. De uitgangen voor de datakabels zijn geïntegreerd in een scheidingsplaatje achter de contactdoos.

De Caddy is leverbaar in twee uitvoeringen: 'stroom' en 'stroom/data'. 'Stroom': contactdoos met 3 x variant 'stroom/data': contactdoos 3x stroom plus 1 x LAN, 1 x VGA, 1x audio (geïntegreerd in scheidingsplaatje)

Algemene opmerking over electrificatie

Volgens de voorschriften van de (Duitse) VDE mogen werkzaamheden aan de stroomvoorziening uitsluitend worden uitgevoerd door bevoegde elektromonteurs. Het installeren en aansluiten van leidingen via stop- en steekcontacten kan zelfstandig worden uitgevoerd. Voor een vlotte afhandeling van een bestelling van elektra-artikelen, bevelen we aan om het aantal en de kwaliteit van de apparaten te controleren.

Catering Caddy

Christoph Ingenhoven, 2008

vitra.



Catering Caddy

Caddy met inzetten voor serviesgoed, koffiegerei en andere zaken.

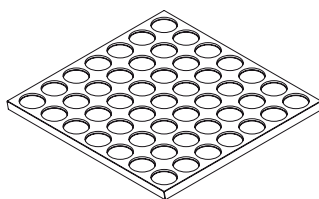
De Catering Caddy heeft standaard vier laden (2 x 3 HE, 1 x 5 HE, 1 x 6 HE) en een contactdoos voor de stroomvoorziening.

Inrichting: bovenste schuiflade (3 HE) optioneel met speciaal inlegvak voor Nespresso-capsules (49 cups voor Home-apparaten en 90 pads voor Business-apparaten). De op een na bovenste (3 HE) en de middelste lade (5 HE) optioneel met vakverdelers voor bv. serviesgoed en koffiegerei.

De onderste lade optioneel met flessenhouder (voor 20 flessen, max. Ø 65 mm – fleshoogte 300 mm). Alle laden kunnen naar believen worden ingedeeld met vakverdelers. De 3 HE laden hebben een speciale diepte van 350 mm.



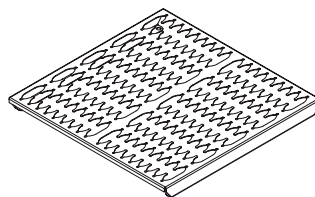
Uitvoering: Nespresso Cups



Nespresso-vak voor cups
voor lade 3 HE



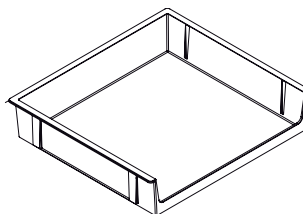
Uitvoering: Nespresso-pads



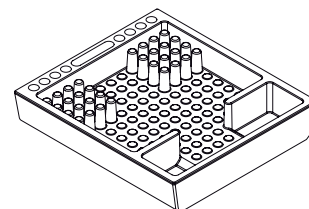
Nespresso-vak voor pads
voor lade 3 HE



Uitvoering: lade met bakje



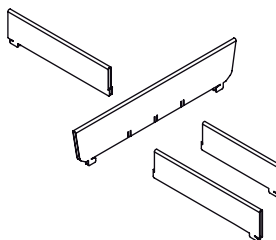
Accessoirebakje
voor lade 5 HE



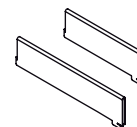
Accessoirebakje met integraalschuim
voor lade 5 HE



Uitvoering: lade met vakverdeling



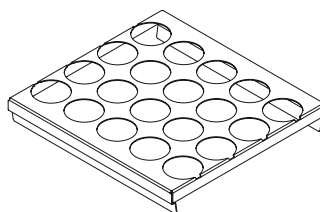
Basisset vakverdelers
voor lade 3 HE of 5 HE



Uitbreidingsset vakverdelers
voor lade 3 HE of 5 HE



Uitvoering: lade met flessenhouder



Flessenhouder voor 20 flessen
voor lade 6 HE



Plaatstaal met poedercoating

Corpus

Body van staalplaat (tweedelig), uitgeschuimd en met poedercoating, vloer- en afdekplaat van persgietaluminium met poedercoating. Twee van de vier kunststof zwenkwielen voorzien van blokkering.



Deuren

Deuren van aluminium persgietprofielen met geïntegreerde greep, met poedercoating. Deuren automatisch geopend en gedempt door middel van een geïntegreerd mechanisme in de afdekplaat. De deuren liggen in geopende toestand op één lijn met het front; de deurscharnieren en het centrale deurslot zijn onzichtbaar weggewerkt in de afdekplaat.

Geïntegreerd deurmechanisme

optioneel met sluitsysteem

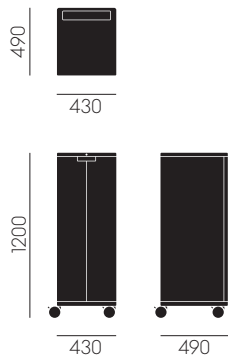


Kapstokhaak

De kapstokhaak aan de achterkant van de Caddy is van kunststof en is uittrekbaar in de afdekplaat verzonken. De haak komt naar voren door hem even in te drukken en wordt met de hand weer teruggeduwd.

Kleerhanger

AFMETINGEN



Caddy

.....

OPPERVLAKKEN EN KLEUREN



Body, vleugeldeuren,
tussenplank, metaal

.....



Flipchart Executive

Antonio Citterio, 2001



Flipchart Executive

Het frame van de flipchart is van glanzend verchromde staalbuis (Ø 22 mm).

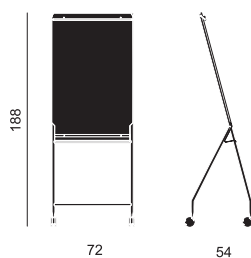
De tafel van de flipchart is van plaatstaal met poedercoating in soft light. Deze fungeert tevens als whiteboard en kan direct met uitwisbare viltstiften worden beschreven.

De Flipchart is voorzien van vier zwenkwielen (Ø 75 mm) – de voorste twee kunnen worden geblokkeerd, de achterste twee niet. Het papier wordt vastgezet met een beugel en twee pennen, alle van verchromd stalen buisprofiel.

Materialen:

- **Materiaal:** onderstel van verchromd staal, beugels en boutenvan met folie beklede glanschroom; tafel van plaatstaal met poedercoating in soft light
- **Aanvullende informatie:** levering zonder papier. Papier met perforatie volgens DIN-norm is in iedere kantoorboekhandel verkrijgbaar.

AFMETINGEN



Flipchart Executive

OPPERVLAKKEN EN KLEUREN



Frame, metaal



NesTable

Jasper Morrison, 2007



NesTable

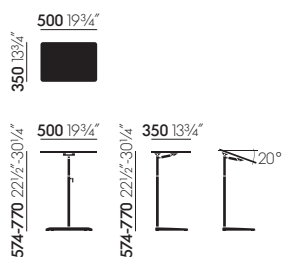
Voor het mobiele thuiswerken op de laptop mankeert het vaak aan de juiste meubels. De bijzettafel NesTable biedt hier een lichte en flexibele oplossing. Het tafelblad is traploos in hoogte en schuin verstelbaar zodat ook op de bank of in de lounge chair een ergonomisch juiste werkhouding mogelijk blijft.

Blad van geschuimd polyurethaan. Het blad kan door uittrekken van de hendel en via een mechaniek tot 20° naar beneden worden geklapt. Voet en staande buis van persgietaluminium, staander van staal, uittrekstang glanzend verchroomd. Voet en staande buis met poedercoating in de kleur van het blad. Traploze hoogteverstelling van 570-770 mm door uittrekken van de verstelhendel. Maximale belasting 5 kg.

Materialen:

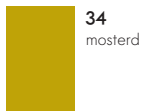
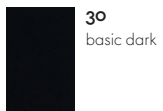
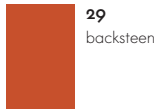
- **Tableau:** polyurethaan
- **Staander:** staal met poedercoating
- **Uittrekstang:** glanzend verchroomd staal
- **Poot:** persgietaluminium met structuurpoedercoating
- **Hoogte:** in hoogte verstelbaar van 570-770 mm

AFMETINGEN



NesTable

OPPERVLAKKEN EN KLEUREN



Staander, metaal tab-
leau, polyurethaan



Vergadertafels

Arik Levy, 2006



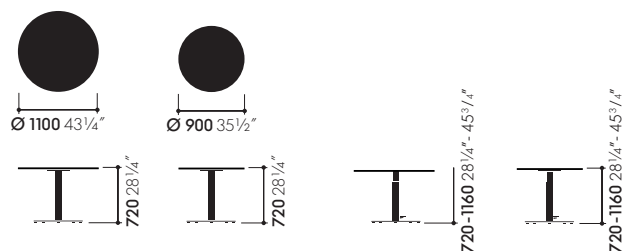
Vergadertafels

Decoratieve vlakpersplaat (KF-plaat) met kunststoflaag, d.w.z., houtspaanplaat met kunsthars als bindmiddel volgens EN 14322. Het plaatmateriaal is aan beide zijden voorzien van een kunststoflaag, bestaande uit met condensatiehars geïmpregneerde dragerbanen die onder hoge temperatuur zijn opgeperst en daarna gehard. Het kunsthars van de decoratieve laag bestaat in hoofdzaak uit melaminehars.

Materialen:

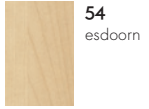
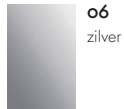
- **Tafelblad** met melaminecoating in soft light of melamine esdoorn, onderstel van staalbuis met poedercoating
- **Rand:** het tafelblad is omlijst met een rechte, 3 mm dikke rand van ABS. Alle hoeken en randen afgerond.
- **Versies:** schijfvoet met middenzuil, Ø 80 mm, van staalbuis met poedercoating in soft light of zilver.
- **Hoogten:** 720 mm vast van 720–1160 mm in hoogte verstelbaar met in de schijfvoet geïntegreerde gasdrukveer, hoogteverstelling d.m.v. voetpedaal

AFMETINGEN



Vergadertafels

OPPERVLAKKEN EN KLEUREN



Tafelblad,
melamine

Zuilvoet

.....



Het VCS (Vitra Configuration System) bevat de gegevens van alle Vitra-producten en helpt u bij het maken van plannings en het opstellen van offertes. Verkrijgbaar bij de klantendienst of via vcs@vitra.com.

Planningsgegevens, verdere informatie en beeldmateriaal vindt u op het Vitra-extranet voor architecten: www.vitra.com/extranet. Voor het specificeren van kleuren kunt bij Vitra kleur- en materiaalstalen bestellen.

